

# HANDLEIDING

**TT-SERIES**  
THERMAL TRANSFER

Thermal Transfer  
Printer handleiding

BV Korthofah  
Lageweg 39  
2222 AG Katwijk  
NEDERLAND

**kortho**  
— coding & marking —

“oorspronkelijke gebruiksaanwijzing”

## Copyright

---

Alle rechten worden uitdrukkelijk voorbehouden. Vermenigvuldiging, bewerking en vertaling zonder voorafgaande schriftelijke toestemming van BV Korthofah is verboden, behalve zoals toegestaan door het auteursrecht.

BV Korthofah behoudt zich het recht om te allen tijde haar producten te verbeteren zonder haar afnemers te informeren. De inhoud van deze handleiding kan wijzigen.

Deze gebruiksaanwijzing is met de grootste zorg geschreven. BV Korthofah kan niet aansprakelijk worden gesteld voor fouten in deze publicatie of voor de gevolgen hiervan.

Deze gebruiksaanwijzing is opgesteld door BV Korthofah. Adresgegevens zie voorblad.



## Our History

Kortho was founded in Amsterdam in 1926 and is still a Dutch and 100% family owned company today. Because of our long history we were able to witness the evolution of Coding & Marking from the beginning. Naturally our machines also evolved along the way. From stencilling and the standalone mechanical stamping machines in the early days. To the network connected Industry 4.0 printers of today.

## Our technologies

Next to still offering our mechanical hotfoilprinters, rollcoders and touch-dry marking systems, Kortho also specializes in Thermal Print as well as Hi-res Inkjet systems. Two core technologies that stand at the base of our new generation printers: Consisting of TIJ and Piezo inkjets on one end, and Label and TTO printers on the other. This makes us the widest multi-technology oriented specialist in the market today. Furthermore as all products have been fully developed in-house our printers and software have a highly integrated and standardized design between them.

## Our values

As an independent and longtime family owned business Kortho has always been able to stay true to itself. Firstly by remaining a specialist. Hence, we will only develop a printer if we can make it best in its kind. Never shall we launch an average product just to widen our offering. And secondly by staying transparent. Basing our pricing on manufacturing cost and obvious value only. Never on marketing, strategy or artificial product differences. These principals not only guarantee technologically dominant and best valued priced printing systems, but also a loyal partner that will always choose long term relationships over short term results.

## Our mission

As early as 2007, and with our first network controlled TTO launched in 2009, Kortho saw clearly that high automation and centralized (human-free) printer control was the future in coding. Winning OEM's and dealers would not just have to offer good printers, but also be able to integrate them into any smart customized coding solution. Something that just very recently became known as Industry 4.0. As a result Kortho has focused its development in this direction ever since. First by implementing the needed functionalities. And now, through our SLIMLINE concept, by making them easy, quick and cheap to implement. Our mission: Making smart, tailored and error free coding into the new global standard. And thus turning Industry 4.0 into a turn-key available commodity.

**INDUSTRY 4.0 IS NOW A TURN-KEY  
AVAILABLE COMMODITY!**

**SLIMLINE™**

SLIMLINE printers are all about bringing Industry 4.0 within reach. To achieve this we specifically designed this new line of equipment to excel in an IoT network environment. On the software side by making any tailored printer control solution easy and quick to implement. And on the hardware side by re-using as much as possible of existing network and IT infrastructure. Allowing for significant savings on printer hardware. Something that's an absolute first in Coding & Marking.

## For this, Kortho's SLIMLINE concept is based on the following principles:

### LESS CODING ERRORS

The biggest savings in coding are not found in the cost per print, maintenance costs nor equipment price. Because although these costs are still very important, they are insignificant in comparison to the costs of a product recall or factory downtime due to coding errors. This is why SLIMLINE printer control is specifically designed to address coding errors. Be it human, mechanical or process related.

### LESS SOFTWARE LICENSE FEES

The costs of IT solutions traditionally start with license fees. In order for SLIMLINE to work Kortho took the strategic decision to offer our own Kortho Control Center software for free. This label design and network control platform can operate the entire range of SLIMLINE printers from one central GUI. And with more than a decade of IoT oriented development will cover 95% of all smart coding requirements. Straight out of the box, free of charge and with all features unlocked. Effectively turning our software into a service product without profit motive.

## SLIMLINE CONCEPT

### LESS PROGRAMMING TIME

Second cost component in IT is the need for extended scripting. Which at the same time is also the main reason for complexity. To address these issues we designed SLIMLINE printers to be open and omnicompatible to other third party software as well. The idea behind this is simple: The more software that supports our printers, the bigger our offering in turn-key software solutions. And with the world as our IT supplier there's always going to be an existing specialist for each application. Because of this with SLIMLINE printers you no longer need to script every new or exotic requirement from scratch. Nor conform to the capabilities of just the printer manufacturer's software. Instead, our printers will allow you to use to best suited and already proven software for the application. Something that, with no financial incentive to sell our own software, will always be enabled and promoted by Kortho objectively.

### LESS HARDWARE INVESTMENTS

Just like with software the key to reduce hardware costs lies in needing as little as possible. This as Kortho will never make concessions on equipment build quality in order to lower its price. Luckily in centralized control this is not needed as equipment savings can also be found by re-using existing infrastructure. This is why SLIMLINE printers are designed to operate without each needing an individual HMI. Everything you need is in the printer itself so that up to 250 different systems can be operated from one single terminal. Even across different production plants. Naturally each printer can still be equipped with its own HMI, but this is optional. Meaning that the more the control is centralized, the bigger the savings will be on controllers. On top, SLIMLINE printers can also be controlled from any previously purchased HMI. Allowing for further hardware savings by re-using already present servers, PC's, tablets or other devices to control the printers from.

Smart coding  
Less license fees  
Less coding errors  
Less programming time  
Less hardware investments

**SLIMLINE: Smart Less Is More**

**BV KORTHOFAH** Lageweg 39 - NL-2222AG Katwijk - T: + 31 (0) 71 40 60 470 - E: export@kortho.nl - [www.kortho.com](http://www.kortho.com)



2021-09 subject to change without notice



# Voorwoord

Deze handleiding informeert de gebruiker over het veilig gebruiken (en dagelijks onderhouden) van de TT-series.



***Lees deze handleiding aandachtig door vóór u de TT-series in gebruik neemt dan wel bedieningshandelingen gaat uitvoeren. Alleen dan is optimale veiligheid verzekerd.***

## Gerelateerde documenten

---

Naast deze handleiding behoren de volgende documenten tot de TT-series:

- EG-verklaring van Overeenstemming betreffende machines volgens bijlage II.1A van de Machine-richtlijn (2006/42/EG).
- Handleiding externe voeding.

## Symbolen

---

In deze handleiding wordt gebruik gemaakt van de volgende symbolen:



***Een tip of aandachtspunt.***



***Maakt u attent op mogelijke problemen.***



***Maakt u attent op gevaar voor schade aan de TT-series bij het niet zorgvuldig uitvoeren van de instructies.***



***Maakt u attent op gevaar voor ernstige verwondingen van de gebruiker bij het niet zorgvuldig uitvoeren van de instructies.***



***Een verwijzing naar een ander hoofdstuk, paragraaf of document.***

# Inhoudsopgave

<b>Voorwoord</b>	5
<b>1</b>	<b>Introductie</b> ..... 9
1.1	Fabrikant ..... 9
1.2	Machine identificatie ..... 9
1.3	Levensduur ..... 10
1.4	Aansprakelijkheid ..... 10
<b>2</b>	<b>Veiligheid</b> ..... 11
2.1	Gebruiker ..... 11
2.2	Onderhoudsmonteur ..... 11
2.3	Veiligheidsvoorschriften ..... 12
2.3.1	Algemene veiligheidsvoorschriften ..... 12
2.3.2	Restgevaaren ..... 13
2.3.3	Waarschuwingen ..... 13
2.4	Functie van de TT-series ..... 14
<b>3</b>	<b>Machinebeschrijving</b> ..... 15
3.1	Leveringsomvang ..... 15
3.2	Machineoverzicht TT-series ..... 16
3.3	Algemene werking TT-series ..... 17
3.3.1	Schematische weergave verloop printlint ..... 18
3.3.2	Printproces ..... 19
3.3.3	Bedrijfsmodi ..... 19
3.4	Statuspaneel ..... 21
3.4.1	Statusschermen ..... 22
3.4.2	Basisinstellingen ..... 22
3.5	HMI Kortho Control Center ..... 23
3.6	Signaalstrip ..... 26
<b>4</b>	<b>Installatie</b> ..... 27
4.1	Veiligheidsvoorschriften ..... 27
4.2	Omgeving ..... 27
4.3	Plaatsing ..... 27
4.4	Montagemogelijkheden ..... 28
4.5	Installatie printer ..... 28
4.6	Ingebruikname ..... 30

<b>5</b>	<b>Afstellen</b> .....	<b>31</b>
5.1	Veiligheidsvoorschriften .....	31
5.2	Afstellen printer boven substraat .....	31
5.3	Afstellen tegendrukmetaal onder printer .....	33
5.3.1	Monteren tegendrukplaat voor intermitterend gebruik .....	34
5.3.2	Monteren tegendrukrol voor continuous gebruik .....	36
5.4	Afstellen printkop .....	42
5.4.1	De kantelweerstand van de printkop .....	43
5.4.2	De printhoek van de printkop .....	44
5.4.3	Het omdraaien van de printkop .....	45
5.4.4	Software instellingen van de printkop (KCC) .....	50
<b>6</b>	<b>Bediening</b> .....	<b>51</b>
6.1	Veiligheidsvoorschriften .....	51
6.2	Inschakelen .....	51
6.3	Starten .....	52
6.4	Het wisselen van printlint .....	53
6.5	Stoppen .....	58
6.6	Uitschakelen .....	58
<b>7</b>	<b>Onderhoud</b> .....	<b>59</b>
7.1	Veiligheidsvoorschriften .....	59
7.2	Inspectie- en onderhoudstabel .....	60
7.3	Vervangen printkop .....	61
<b>8</b>	<b>Aansluitingen</b> .....	<b>68</b>
8.1	Overzicht aansluitingen .....	68
8.2	Aansluiting X01 - Power (Voeding) .....	69
8.3	Interface X02 - Encoder .....	69
8.4	Interface X03 - LAN .....	71
8.5	Aansluiting X04 - I/O .....	71
8.5.1	Functions .....	72
8.5.2	Elektrische schema's - ingangen .....	73
8.5.3	Elektrische schema's - uitgangen .....	75
<b>9</b>	<b>Transport &amp; opslag</b> .....	<b>77</b>
9.1	Transport .....	77
9.2	Opslag .....	77
<b>10</b>	<b>Afdanken</b> .....	<b>78</b>
10.1	Veiligheidsvoorschriften .....	78
10.2	Afvoeren van materialen .....	78

<b>A1</b>	<b>Technische specificaties</b> .....	79
A1.1	Printerspecificaties .....	79
A1.2	Voeding .....	81
A1.3	Printer .....	81
A1.4	Aansluitingen .....	82
<b>A2</b>	<b>Verklaringen en testcertificaten</b> .....	83
<b>A3</b>	<b>Technische tekeningen</b> .....	89
<b>A4</b>	<b>Reserveonderdelen</b> .....	98
A4.1	Reserveonderdelen voor reparatie .....	98
A4.2	Reserveonderdelen voor onderhoud .....	101
<b>A5</b>	<b>Externe voeding</b> .....	102
A5.1	Veiligheidsvoorschriften .....	102
A5.2	Beoogd gebruik .....	103
A5.3	Productomschrijving .....	104
A5.4	Eigenschappen van de externe voeding .....	105
A5.5	Installatie en montage instructies .....	106
A5.6	Installatie stekker van connectorkabel .....	107

# 1 Introductie

## 1.1 Fabrikant

De TT-series is gefabriceerd door:

**BV Korthofah**

Lageweg 39  
2222 AG Katwijk  
Nederland

Telefoon: +31 (0) 71 40 60 470

Fax: +31 (0) 71 40 32 807

Internet: [www.kortho.com](http://www.kortho.com)

E-mail: [info@kortho.nl](mailto:info@kortho.nl)

## 1.2 Machine identificatie

De naam van de machine is: TT-series.

Een typeplaat voorbeeld van de TT-series is hieronder weergegeven:



Afbeelding 1-1: Typeplaat voorbeeld

De TT-series is voorzien van CE-markering. Dat betekent dat de TT-series voldoet aan de essentiële veiligheids- en gezondheidseisen uit Bijlage I van de Machinerichtlijn.



**Vul in de tabel hieronder het artikelnummer, het serienummer en het bouwjaar in zoals vermeld op de typeplaat.**

Artikelnummer	
Serienummer	
Bouwjaar	

### 1.3 Levensduur

---

De levensduur van de TT-series bedraagt (bij normaal gebruik en naleving van de aangegeven onderhoudstermijnen) tien jaar. De levensduur kan negatief worden beïnvloed indien bij reparaties geen originele onderdelen zijn toegepast. Tevens vervalt hiermee iedere aanspraak op garantie of schadevergoeding.

### 1.4 Aansprakelijkheid

---

De fabrikant van de machine is niet aansprakelijk voor onveilige situaties, ongevallen en schade die het gevolg zijn van:

- Onkundig gebruik van de TT-series.
- Het gebruik van de TT-series voor andere toepassingen of onder andere omstandigheden dan aangegeven in deze handleiding.
- Het negeren van veiligheidswaarschuwingen of veiligheidsvoorschriften zoals weergegeven op de TT-series alsmede in deze handleiding.
- Het aanbrengen van wijzigingen aan de TT-series van enigerlei aard. Hieronder valt ook het toepassen van andere vervangingsonderdelen.
- Onvoldoende onderhoud.
- Normale slijtage.

De fabrikant is niet aansprakelijk voor gevolgschade bij storingen aan de machine zoals schade aan producten, bedrijfsonderbreking, productieverlies, enzovoorts.

# 2 Veiligheid

## 2.1 Gebruiker

---

De TT-series mag alleen door gekwalificeerd personeel bediend worden.



***Neem de veiligheidsvoorschriften in de gebruikershandleiding in acht. Indien u afwijkt van deze veiligheidsvoorschriften kan dit onacceptabele risico's veroorzaken.***



***De TT-series mag uitsluitend door één persoon gelijktijdig bediend worden.***

De gebruiker dient op de hoogte te zijn van hoofdstuk 1 t/m 6 van deze handleiding en de onderstaande veiligheidsvoorschriften alvorens de TT-series in gebruik te nemen dan wel bedieningshandelingen aan de TT-series uit te voeren.

## 2.2 Onderhoudsmonteur

---

De TT-series mag alleen door voldoende gekwalificeerd personeel onderhouden worden.



***Neem de veiligheidsvoorschriften in de handleiding in acht. Indien u afwijkt van deze veiligheidsvoorschriften kan dit onacceptabele risico's veroorzaken.***

De onderhoudsmonteur dient op de hoogte te zijn van de gehele inhoud van deze handleiding en de onderstaande veiligheidsvoorschriften alvorens de TT-series in gebruik te nemen en onderhoudswerkzaamheden aan de TT-series uit te voeren.



## 2.3 Veiligheidsvoorschriften

---

De TT-series voldoet aan de essentiële veiligheids- en gezondheidseisen van de Europese Gemeenschappen. Dat houdt in dat de TT-series veilig bediend en onderhouden kan worden als alle veiligheidsvoorschriften serieus in acht worden genomen. Toch kunnen zich bij onoordeelkundig of onachtzaam gebruik gevaarlijke situaties voordoen.



***Neem de veiligheidsvoorschriften in de handleiding in acht. Blijf altijd alert op gevaarlijke situaties en voorkom onoordeelkundig of onachtzaam gebruik.***

### 2.3.1 Algemene veiligheidsvoorschriften

---

Neem de volgende algemene veiligheidsvoorschriften in acht:

- Maak lang haar vast.
- Draag **geen** loshangende kleding en sieraden.
- Controleer de algemene werking van de TT-series.
- Houd uw handen weg van gevaarlijke delen van de TT-series.



***Houd omstanders op afstand. Laat onbevoegd personeel het NIET toe om de TT-series te bedienen***

- Start de TT-series nooit op het moment dat er personen werkzaamheden aan de machine uitvoeren.
- Voer onderhoudswerkzaamheden uit met inachtneming van de veiligheidsvoorschriften van hoofdstuk 6. Vervang beschadigde of defecte onderdelen alvorens de TT-series weer in gebruik te nemen of bedieningshandelingen aan de machine uit te voeren.
- Aanpassingen aan de TT-series mogen slechts gedaan worden na uitdrukkelijke schriftelijke toestemming van Kortho.



***De TT-series wordt aangesloten door middel van een externe voeding. Kortho adviseert het gebruik van deze externe voeding. Zie bijlage 5 voor de veiligheidsvoorschriften als er gebruik wordt gemaakt van deze externe voeding.***

## 2.3.2 Restgevaaren

---

De onderstaande gevaren kunnen voorkomen bij gebruik of onderhoud aan de machine:

### Hanteren van de cassette:



*De cassette-handgreep is alleen bedoeld om de cassette te verwijderen of te plaatsen in de printer. Deze handgreep is niet bedoeld om de printer te vervoeren of vast te houden daar de mogelijkheid bestaat dat de printer los komt en door de val persoonlijke schade kan aanrichten.*

### Vervangen van het lint:



*Voorzichtigheid is geboden bij het vervangen van het lint zodat men niet de handen of vingers verwond.*

### Verwarmingselement:



*Het verwarmingspatroon en de printkophouder kunnen heet worden tijdens gebruik. Om verbranding te voorkomen moeten de printkop en printkophouder niet aangeraakt worden.*

## 2.3.3 Waarschuwingen

---

De onderstaande waarschuwingen worden afgegeven bij gebruik of onderhoud aan de machine:

### Beschadiging van de Thermische printkop:



*Vervangen van de thermische printkop zonder de juiste weerstandswaarde in te stellen of rekening te houden met statische elektriciteit kan er voor zorgen dat de thermische printkop permanent beschadigd wordt.*

### Kabelgeleiding:



*Om te voorkomen dat de kabels of de printer beschadigen moeten de kabels voldoende ver van bewegende delen aangelegd worden.*

### Netspanning:



*Om te voorkomen dat de printer beschadigd moet de aangesloten netspanning tussen de aangegeven minimale en maximale netspanning liggen genoemd in B1, technische specificaties.*

## Voeding van de printer:



***De voeding van de printer is afgestemd op de werking van de printer. Een andere voeding gebruiken kan resulteren in veiligheidsproblemen en in uiterste gevallen zelfs tot beschadiging van de printer leiden. Als de voeding om welke reden ook kapot gaat moet deze vervangen worden door hetzelfde model en type.***

## Schoonmaakmiddelen voor de printkop:



***Om beschadiging aan de printer te voorkomen moet men zachte borstel en lint vrije doekjes gebruiken. Gebruik geen hoge druk lucht, schurende materialen, metalen objecten of agressieve ontvetters zoals aceton of benzeen.***

## Reserve- en verbruiksonderdelen:



***Om beschadiging aan de printer te voorkomen gebruikt u alleen Kortho reserveonderdelen en verbruiksonderdelen.***

## Geluidsdruk:



***Dit apparaat kan in sommige situaties een geluidsniveau bereiken boven de 70 db(A). Max geluidsniveau is 79 dB(A).***

## 2.4 Functie van de TT-series

---

De functie van de TT-series is:

- Het printen van variabele coderingen.

De TT-series is speciaal voor deze functie ontwikkeld en mag niet voor andere doeleinden ingezet worden.



***De enige manier waarop de TT-series mag worden gebruikt, staat beschreven in Hoofdstuk 3. Elke andere vorm van gebruik van de TT-series is NIET toegestaan.***

Alvorens de TT-series voor de eerste keer te gebruiken dienen de bediener en de onderhoudsmoniteur geïnstrueerd te worden over de manier waarop de TT-series gebruikt en onderhouden moet worden.

# 3 Machinebeschrijving

## 3.1 Leveringsomvang



Afbeelding 3-1: Machineoverzicht TT-series

De TT-series bestaat uit de volgende onderdelen:

1. TT-series Thermal Transfer printer
2. Kortho Printerinterface (optioneel).
3. Externe voeding (niet getoond in de afbeelding).



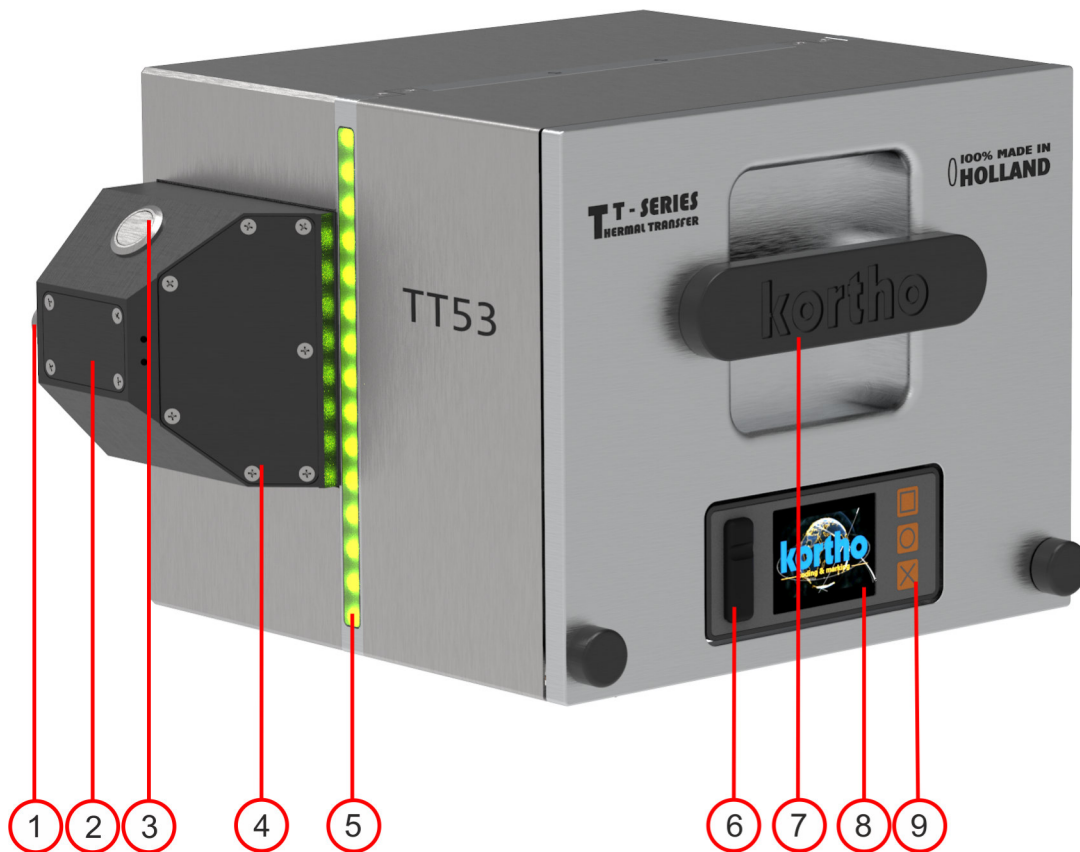
***De afgebeelde Kortho Printerinterface is optioneel. Kortho Control Center kan ook geïnstalleerd worden op een ander Windows 10 (of hoger) systeem naar keuze.***

***Het is tevens mogelijk om meerdere printers (max. 100) vanaf één enkele HMI met Kortho Control Center aan te sturen.***

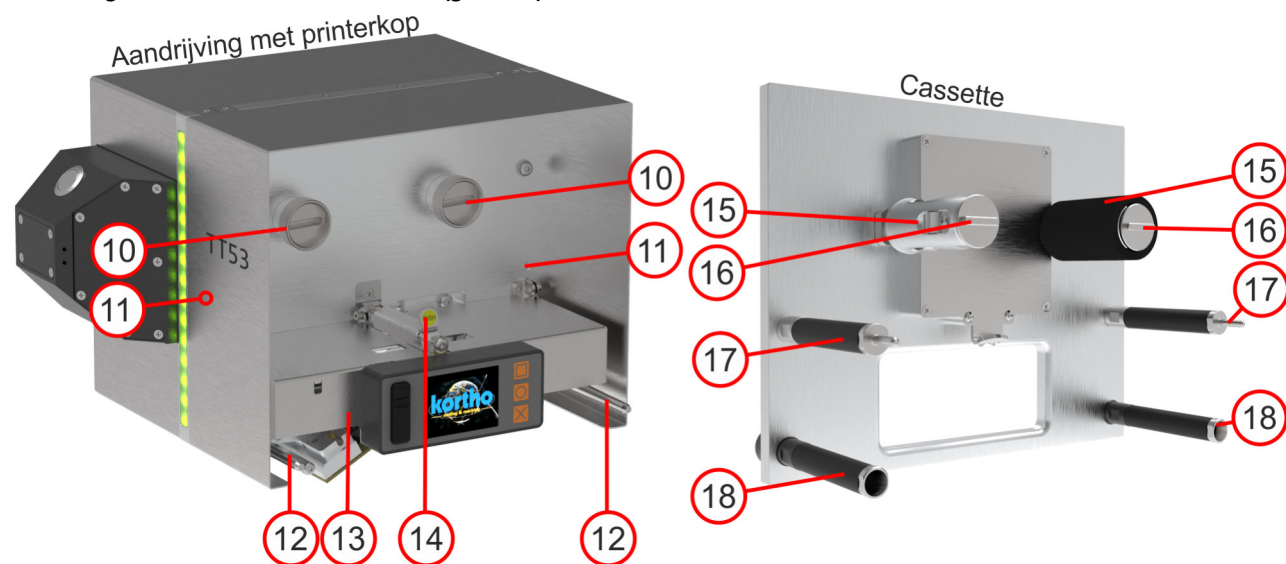


***De TT-series wordt aangesloten door middel van een externe voeding. Kortho adviseert het gebruik van deze externe voeding. Zie bijlage 4 voor uitgebreide informatie over deze externe voeding.***

### 3.2 Machineoverzicht TT-series



Afbeelding 3-2: Machineoverzicht TT-series (gesloten)



Afbeelding 3-3: Machineoverzicht TT-series (open)

De TT-series bestaat uit de volgende onderdelen:

1. Aansluitingen
2. Bluetooth antenne
3. Aan-/uitknop
4. RFID scanner
5. Signaalstrip
6. USB-poort
7. Handgreep met vergrendeling
8. Display
9. Bedienknoppen
10. Aandrijvingskoppeling (2x)
11. Pengat met veiligheidsschakelaar (2x)
12. Geleidepen Cassette (2x)
13. Printkop afscherming
14. Vergrendeling printkop afscherming
15. Aandrijfassen voor printlint (2x)
16. Lint as koppeling met vergrendeling (2x)
17. Geleiderol boven met insertpen (2x)
18. Geleiderol onder (2x)

### **3.3 Algemene werking TT-series**

---

De functie van de TT-series is:

- Het printen van variabele coderingen.

De algemene werking van de TT-series is beschreven in de volgende paragrafen:

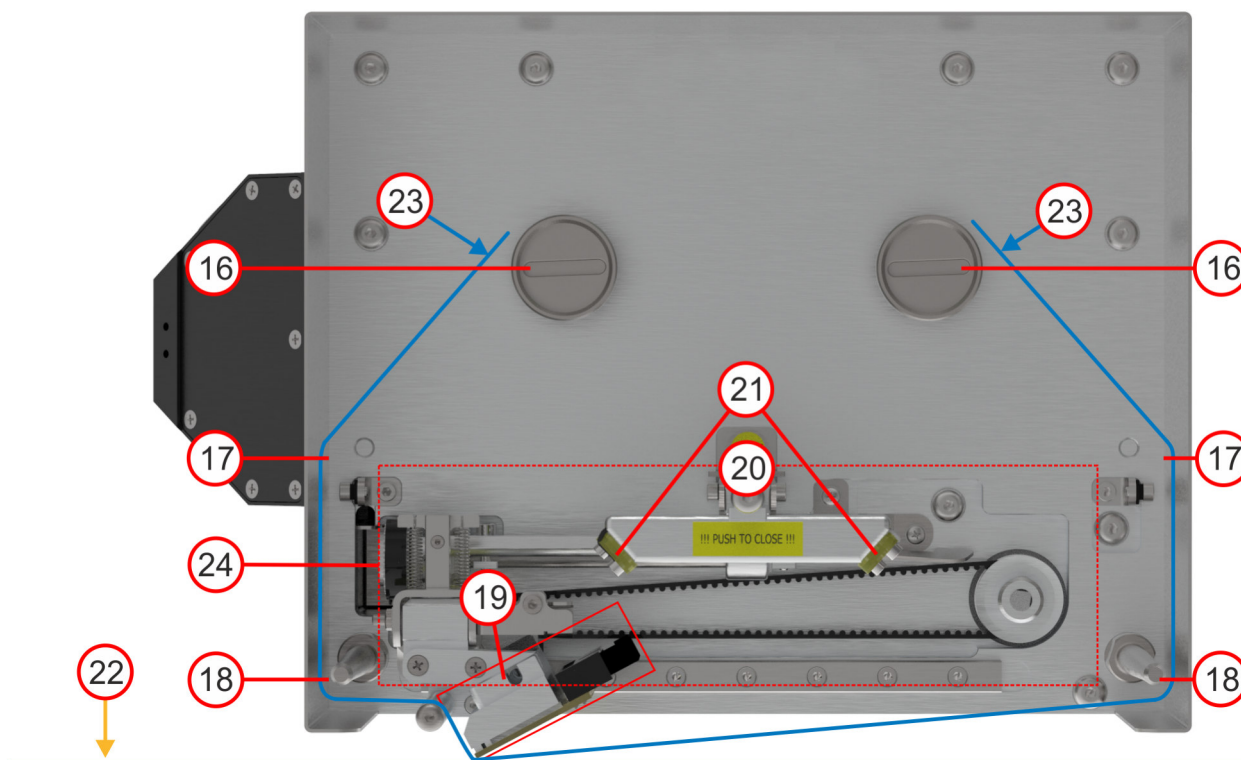
- Schematische weergave verloop printlint (§3.3.1).
- Printproces. (§3.3.2)
- Bedrijfsmodi (§3.3.3).

### 3.3.1 Schematische weergave verloop printlint

De onderstaande afbeelding is een schematische weergave van het verloop van het printlint.



*De nummering in afbeelding is een continuatie van de nummering in paragraaf 3.2. De nummers 16, 17 & 18 komen overheen ter referentie.*



Afbeelding 3-4: Schematische weergave verloop printlint

19. Lint as koppeling met vergrendeling (2x)

20. Geleiderol boven met insertpen (2x)

21. Geleiderol onder (2x)

22. Verloop substraat

23. Schematisch verloop printlint

24. Printkop

25. Aandrijving horizontale beweging printkop

26. Ultrasoon sensor (2x)

27. Aandrijving verticale beweging printkop



### 3.3.2 Printproces

---

De TT-series is een thermoprinter. Thermoprinters (ook wel TTO genoemd) zijn uitermate geschikt voor het bedrukken van verpakkingstoepassingen met flexibele folie. Een technologie die veel wordt gebruikt in de voedings- en verpakkingindustrie. Gedurende het printproces wordt er een code, barcode, THT datum, ingrediëntenlijst, etc op een flexibele folie of flexibel label geplaatst.

Thermo transferprinten maakt gebruik van een thermische printkop en een thermisch-overdrachtslint (printlint). De printer verwarmt razendsnel de juiste verwarmingselementen op de thermische printkop om wax/resin op de flexibele verpakking over te brengen. Met deze technologie wordt er een barcode of tekst met een zeer hoge resolutie op de verpakking geplaatst. Door de hoge resolutie is de afdruk gemakkelijk te lezen en goed te scannen met een barcodescanner

### 3.3.3 Bedrijfsmodi

---

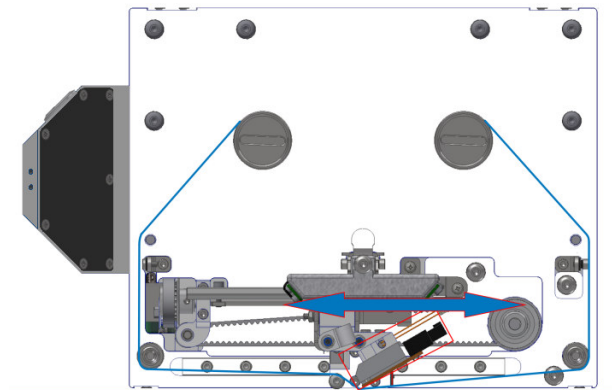
De TT-series is voorzien van twee bedrijfsmodi:

- Intermittent.
- Continuous.

#### Intermittent

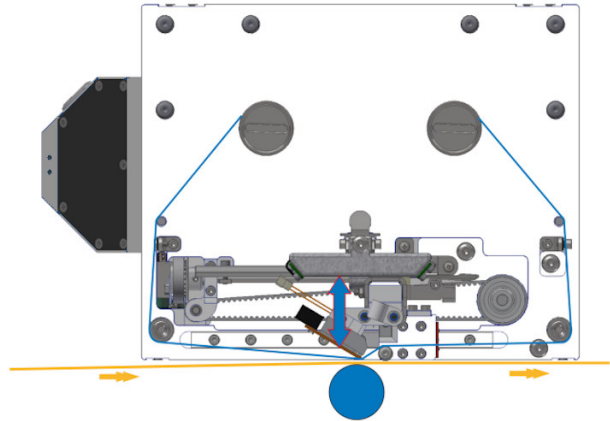
---

In de modus intermittent staat het substraat stil tijdens het printproces. Om te printen beweegt de printkop naar beneden toe waardoor het printlint tegen het substraat wordt aangedrukt. Vervolgens maakt de kop een horizontale slag over het printlint en substraat. Tijdens deze slag worden de dots van de kop aangestuurd waardoor de inkt van het printlint over wordt gesmolten naar het substraat. Onder het substraat wordt een tegen-drukplaat bevestigd. Het substraat zal tussen elke printslag in taktgewijs verder bewegen.



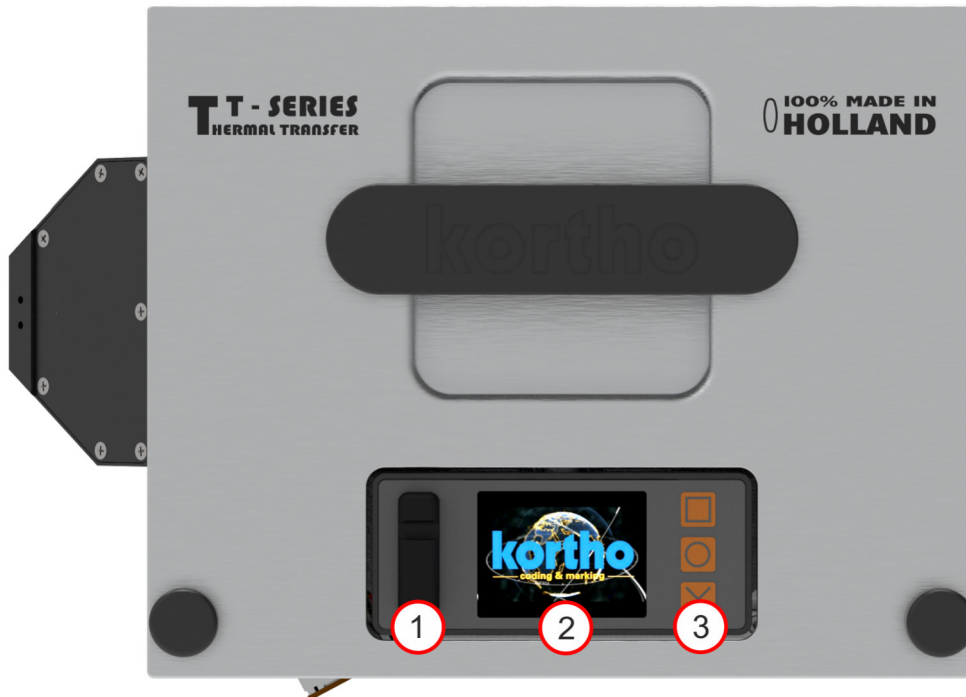
## Continuous

In de modus continuous is het substraat in beweging tijdens het printproces. Om te printen beweegt de printkop dan alleen op en neer naar het substraat toe. Het printlint wordt hiervoor op dezelfde snelheid als het substraat gebracht en daarna tegen het substraat aangedrukt terwijl deze in beweging is. Het printlint zal hierna synchronoos met het substraat onder de kop worden getransporteerd tijdens printen. Door middel van het gebruik van een encoder kan het substraat en de folie met een variabele snelheid getransporteerd worden zonder dat dit de afdrukkwaliteit beïnvloed.



- ! ***Afhankelijk van de printmodus en/of richting dient de printkop in een bepaalde stand te staan. Zie §5.3.2. voor details.***
- ! ***Afhankelijk van de printmodus en/of richting dient de nieuwe rol printlint op de linker of rechter as van de cassette te worden geplaatst. Zie §6.4 voor details.***
- ! ***Het type printlint is afhankelijk van het substraat, print-snelheid, maar ook de gewenste hechting en dekking. Laat daarom altijd eerst proef afdrukken maken om de juiste printlint vast te stellen.***

## 3.4 Statuspaneel



Afbeelding 3-5: Statuspaneel

Het statuspaneel bestaat uit de volgende onderdelen:

1. USB-poort.
2. Display.
3. Bedieningsknoppen.

Het statuspaneel biedt meerdere functies:

- Het biedt twee statusschermen (§3.4.1).
- Middels de eenvoudige menu structuur kunnen een aantal basisinstellingen (§3.4.2) gewijzigd worden.
- Het geeft, indien van toepassing, waarschuwingen of foutmeldingen weer met de bijbehorende oranje of rode achtergrond kleur.
- De software van het systeem kan middels een USB-stick geupdate worden.
- Men kan de printer in de RUN of STOP mode zetten.
- Men kan een test label selecteren.
- Men kan een proefafdruk maken.
- Men kan een test rapport uit de printer op de USB-stick plaatsen.
- Men kan Bluetooth activeren (tbv service personeel).

### 3.4.1 Statusschermen

---

Het display kan twee statusschermen weergeven. Als er één van de bedieningsknoppen wordt ingedrukt wordt de volgende informatie getoond:

- Het type printer.
- De naam of het IP adres van de printer.
- De hoeveelheid lint die nog ongeveer aanwezig is.
- Het aantal afdrucken sinds het huidige label geselecteerd is.
- De naam van het label wat momenteel wordt afgedrukt.
- De functie van de drie bedieningsknoppen aan de rechterkant van het display.

Als er ongeveer één minuut lang geen bedieningsknoppen worden ingedrukt wordt de volgende informatie getoond:

- De huidige tijd.
- De print modus (ON / OFF of RUN / STOP).
- Het aantal afdrucken per minuut.
- De hoeveelheid lint die nog aanwezig is in procenten.

### 3.4.2 Basisinstellingen

---

Via het statuspaneel zijn ook enkele basisinstellingen door te voeren zoals:

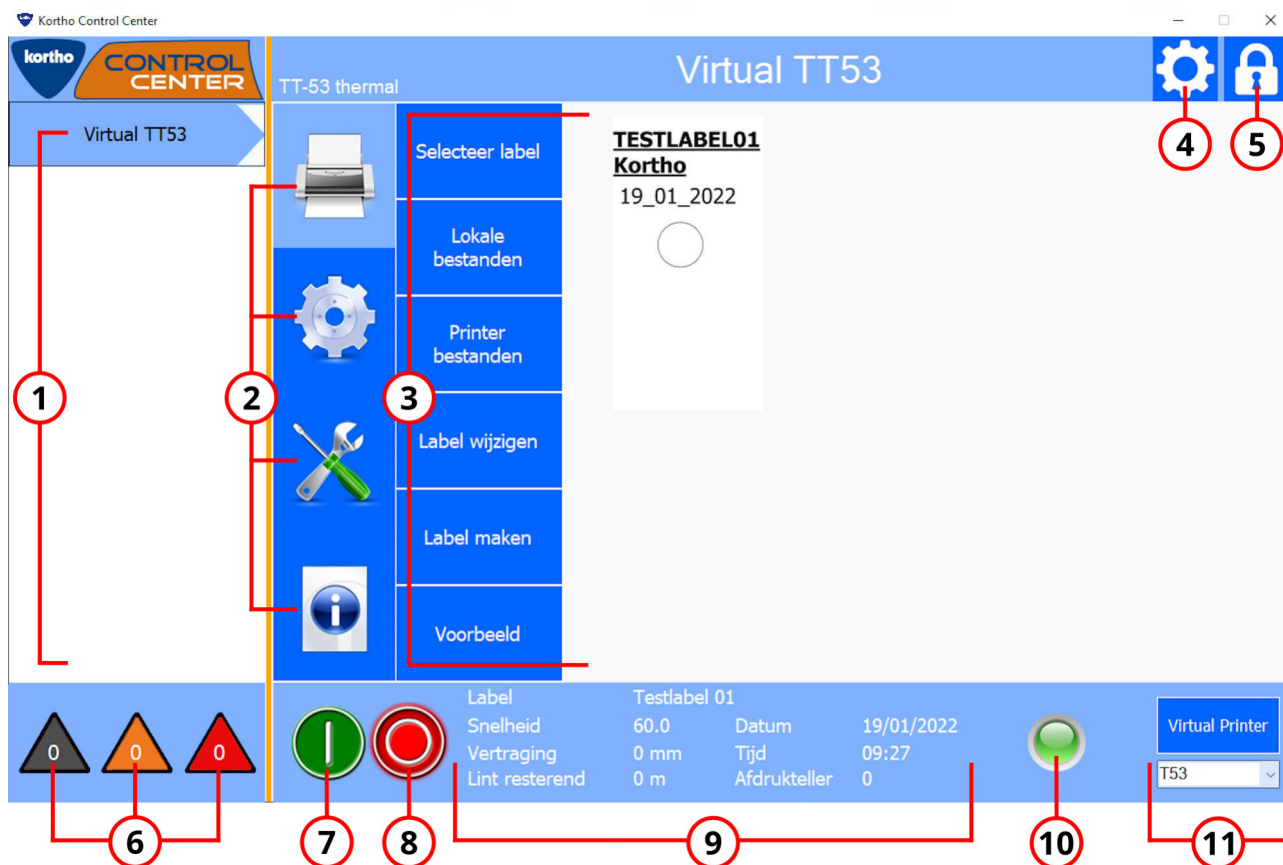
- Taal van het menu.
- Rotatie / kijkoriëntatie display.
- Netwerkinstellingen: IP-adres / Subnet mask / Gateway.
- Firmware update: door een USB-stick met nieuwe firmware in te voeren.
- Bluetooth vindbaar / pair.



***Uitgebreide procesparameters, instellingen en opdrachtverwerking zijn af te lezen en in te stellen via Kortho Control Center (zie §3.5 en de separate Kortho Control Center software-handleiding).***

## 3.5 HMI Kortho Control Center

De Interface software voor alle Kortho-printers heet Kortho Control Center. Deze software is standaard geïnstalleerd op de Kortho Printerface, maar kan ook gratis gedownload worden voor gebruik op elk ander Windows systeem (Windows 10 of hoger). De aansturing vanaf de HMI met KCC naar de printer(s) geschiedt via Ethernet. Er kunnen maximaal tot 100 Kortho-printers vanuit één enkele HMI met KCC aangestuurd worden. Dit mogen verschillende modellen met ook verschillende printgroottes zijn. Het HMI met KCC bestaat uit de volgende onderdelen:



Afbeelding 3-6: HMI

Nr.	Omschrijving
1.	<p><b>Printer-overzicht / printer-selectie</b></p> <p>Toont een lijst met alle via het netwerk verbonden printers. Druk op één van de knoppen om een printer te selecteren.</p> <ul style="list-style-type: none"> <li>Aangesloten printers zullen automatisch gevonden en weergegeven worden in het printer-ID overzicht.</li> <li>Standaard zal als printer-ID het IP-adres van de printer weergegeven worden. In KCC is het mogelijk om dit te wijzigen in een printer-ID naar keuze.</li> <li>Afhankelijk van de status van de printer zal de printer-ID button van kleur veranderen (Offline = Grijs, Ready/OK = Blauw, Warning = Oranje, Error = Rood).</li> </ul>

Nr.	Omschrijving
2.	<p><b>Printer-instellingen</b></p> <ul style="list-style-type: none"> <li>• Printer (label-selectie en label-management).</li> <li>• Instellingen (printer- en interface-instellingen).</li> <li>• Service en diagnose (service- en diagnosefuncties).</li> <li>• Informatie (systeeminformatie).</li> </ul> <p>Druk op één van de knoppen om de details / instellingen weer te geven in het detail- / instellingenschermb.</p>
3.	<p><b>Detail- / instellingenschermb</b></p> <p>Toont de details / instellingen van de in de printer-instellingen geselecteerde instelling. (In dit voorbeeld worden de details / instellingen van de Printer (label-selectie en label-management) getoond.)</p>
4.	<p><b>Software-instellingen</b></p> <p>Druk op deze knop om het software-instellingenschermb te openen.</p>
5.	<p><b>Lock screen</b></p> <p>Druk op deze knop om het scherm te vergrendelen.</p>
6.	<p><b>Printerstatus-driehoeken</b></p> <p>Toont de status van alle actieve printers uit het printer-overzicht.</p> <ul style="list-style-type: none"> <li>• Grijs = geen verbinding.</li> <li>• Oranje = warning.</li> <li>• Rood = error.</li> <li>- Het getal in de driehoek geeft het aantal printers met de betreffende status aan.</li> </ul>
7.	<p><b>Startknop</b></p> <p>Druk op deze knop om de in het printer overzicht geselecteerde printer te starten.</p> <ul style="list-style-type: none"> <li>• De printer zal wachten op een signaal van de productielijn.</li> </ul>
8.	<p><b>Stopknop</b></p> <p>Druk op deze knop om de in het printer overzicht geselecteerde printer te stoppen.</p> <ul style="list-style-type: none"> <li>• De printer zal niet printen ongeacht wat de productielijn doet.</li> </ul>
9.	<p><b>Algemene printer info</b></p> <p>Toont de naam van het selecteerde label, snelheid, vertraging, datum, tijd en aantal prints van de in het printer overzicht geselecteerde printer.</p> <ul style="list-style-type: none"> <li>• Deze gegevens zijn ook zichtbaar op het display van de printer zelf.</li> </ul>

Nr.	Omschrijving
10.	<b>Status LED</b> Toont de status van de in het printer overzicht geselecteerde printer. <ul style="list-style-type: none"><li>• Blauw = spanning aanwezig en printer start op.</li><li>• Groen = gereed.</li><li>• Oranje = warning.</li><li>• Rood = error.</li></ul>
11.	<b>Virtuele printer</b> Demo modus om met de KCC te kunnen werken zonder dat er daadwerkelijk een printer is aangesloten / verbinding met een printer is gemaakt.



***Zie voor uitgebreide KCC functies voor de TT-series en andere Kortho printers de separate Kortho Control Center software-handleiding.***



## 3.6 Signaalstrip

De beide zijkanten van de TT-series zijn voorzien van een LED signaalstrip. De kleur van de signaalstrip geeft de status van de TT-series aan.



Afbeelding 3-7: Signaalstrip

De signaalstrip bevat de volgende statuskleuren:

- Blauw = Opstarten.
- Groen = Actief / gereed.
- Oranje = Warning.
- Rood = Error.
- Roze = Software update.



**Printer statusveranderingen en notificaties zullen simultaan zowel centraal in KCC als lokaal op de printer worden weergegeven. In KCC wordt de notificatie getoond in een pop-up in combinatie met een kleurverandering van de Printer-ID button. Op de printer wordt de notificatie getoond op het display in combinatie met een kleurverandering van de LED strips en achtergrondkleur van het display.**

# 4 Installatie

## 4.1 Veiligheidsvoorschriften

---



*De installatie dient uitgevoerd te worden door ter zake kundig personeel.*



*Het personeel dient alle noodzakelijke maatregelen te treffen om letsel aan personen en/of schade aan een productielijn tegen te gaan.*

## 4.2 Omgeving

---

De omgeving waarin de TT-series mag worden geïnstalleerd moet voldoen aan een aantal eisen met betrekking tot vochtigheid, temperatuur en trillingen.

- De relatieve vochtigheid dient te liggen tussen 0 en 85% (niet-condenserend).
- De omgevingstemperatuur dient te liggen tussen de 0 en 40 °C.
- De TT-series mag niet worden toegepast in brand- of explosiegevaarlijke ruimten.
- De TT-series dient trillingsarm te worden gemonteerd.

## 4.3 Plaatsing

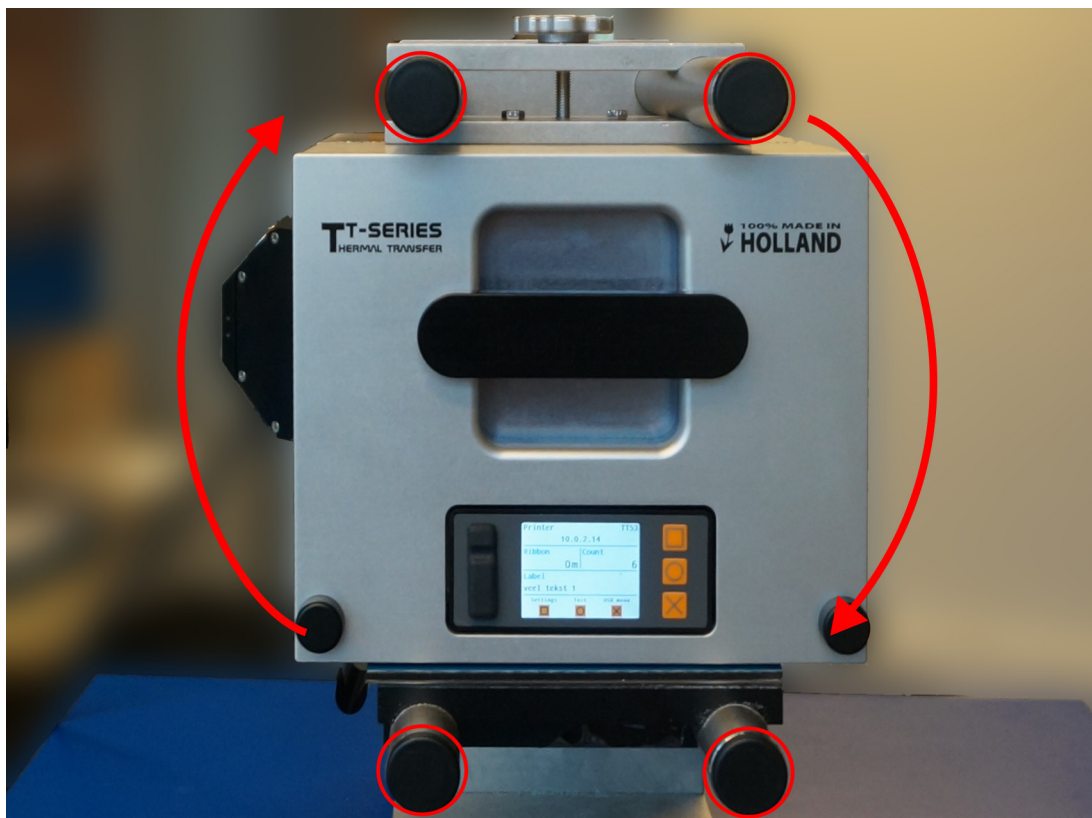
---

De locatie van de TT-series aan een productielijn moet voldoen aan enkele eisen:

- Er is voldoende ruimte om onderhoudswerkzaamheden uit te voeren aan de TT-series.
- De TT-series belemmert geen productie- of controleprocessen van de productielijn zelf.
- De TT-series is geplaatst buiten handbereik van menselijke handelingen aan de productielijn.

## 4.4 Montagemogelijkheden

De TT-series kan gemonteerd worden in een buizenframe aan een productielijn. Het is hierdoor mogelijk om de printer onder een hoek te draaien parallel aan de productielijn. De TT-series kan onder iedere hoek printen.



Afbeelding 4-1: Montagemogelijkheden TT-series

## 4.5 Installatie printer

Voer de volgende handelingen uit om de TT-series te installeren:

1. **Monteer** de TT-series in de daarvoor aanwezige voorziening.



**2. Monteer** de voeding van de printer op de gewenste locatie.



*Zie bijlage 5 voor installatie instructies van de externe voeding.*



**3. Monteer** de HMI (Kortho Printerinterface IoT of een eigen Windows-systeem) op de gewenste locatie .



*Zie de KSS software handleiding voor installatie instructies van de KKC software.*



**4. Sluit** de TT-series aan.

De printer bevat de volgende aansluitingen.

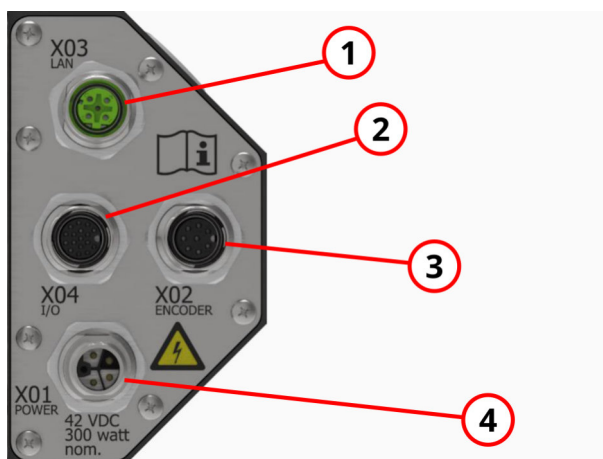
1. Ethernet.
2. Input / output interface.
3. Substraat encoder.
4. Voeding.



*Draai de klemring van de connectoren goed aan.*



*Zie hoofdstuk 8 voor gedetailleerde informatie over de aansluitingen.*



## 4.6 Ingebruikname

Voer de volgende handelingen uit voor ingebruikname:

- Controleer of de TT-series correct is aangesloten.
  - Controleer of de voeding van de TT-series correct is aangesloten.
  - Controleer de netwerkverbinding van de TT-series.
  - Controleer of de I/O kabel correct is aangesloten.
  - In het geval continuous bedrijfsmodus, controleer of de encoder correct is aangesloten.

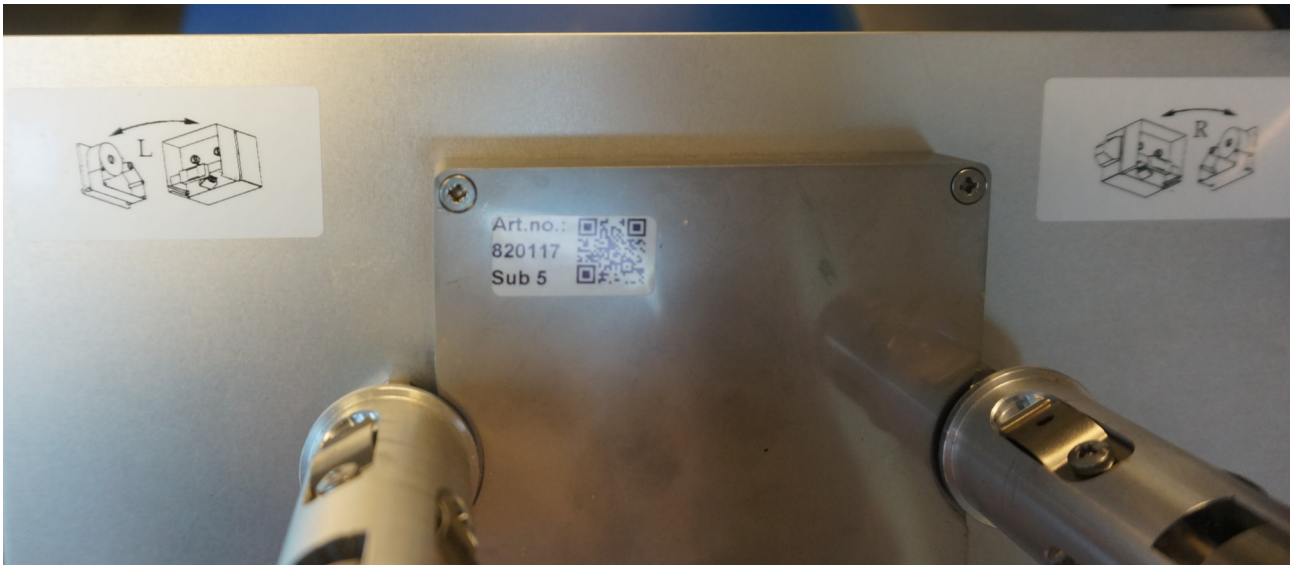


**Controleer of de klemringen van de connectoren goed zijn aangedraaid.**

- Controleer of het type printlint aansluit bij de gewenste bedrijfsmodus, het substraat en de productielijn.
- Controleer het verloop van het printlint volgens de juiste folieloop is opgespannen.



**De binnenzijde van de cassette is voorzien van twee stickers waarop het verloop van het printlint is te zien. Zie de afbeelding hieronder.**



Afbeelding 4-2: Stickers binnenzijde cassette

- Controleer de afstelling van de printkop. Dit betreft vooral de kantelweerstand (zie paragraaf 5.4.1.) en printrichting, maar eventueel ook de hoek t.o.v. het substraat.

# 5 Afstellen

## 5.1 Veiligheidsvoorschriften

---



*De afstelling dient uitgevoerd te worden door ter zake kundig personeel.*



*Een correcte afstelling vóór ingebruikname is van groot belang voor een correcte werking van de TT-series. Het verbetert de drukkwaliteit, verminderd slijtage van onderdelen en verlengt de levensduur van de machine.*

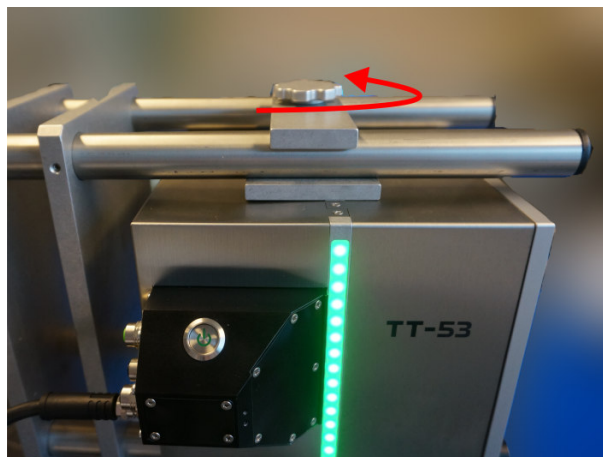
## 5.2 Afstellen printer boven substraat

---

De printer hangt in een frame van twee buizen boven het substraat. Dit buizenframe kan door Kortho aangeleverd worden of door de eigenaar geplaatst worden. Het substraat kan variëren in verschillende breedtes en daarmee kan de locatie van de variabele codering ook verschillen. De TT-series kan over het frame verschoven worden om zo de locatie van de variabele codering aan te passen.

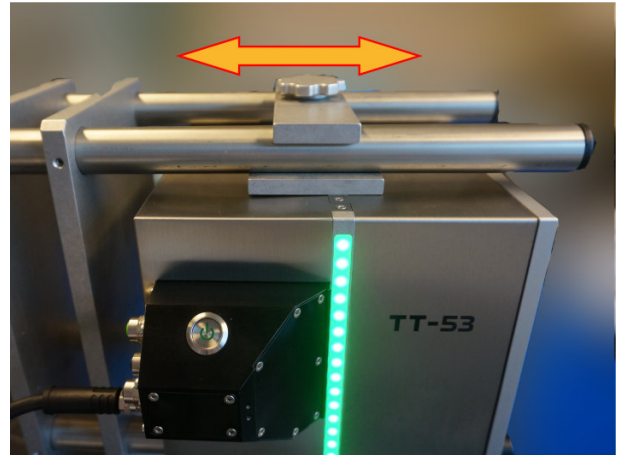
Voer de volgende handelingen uit om de TT-series over de breedte van het substraat te verplaatsen:

1. **Draai** de bout met draaiknop iets los.
  - De printer hoeft niet van het frame verwijderd te worden.

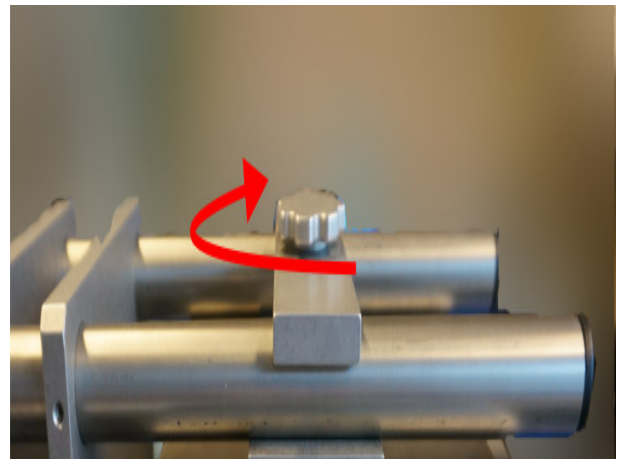




2. **Beweeg** de printer over het buizenframe naar de gewenste locatie.

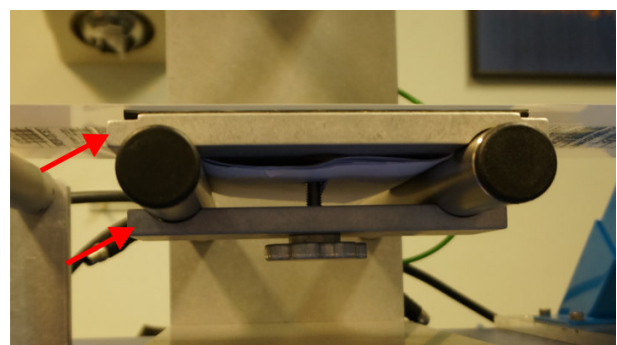
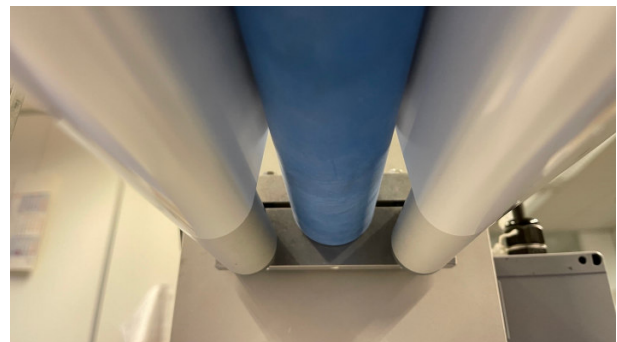


3. **Draai** de bout met draaiknop weer aan om de printer vast te zetten.



Afhankelijk van de bedrijfmodus dient er aan de onderzijde van de printer tegendruk materiaal gemonteerd te worden:

- Bij continue printen een tegendruk rol.
- Bij intermitterend printen is dit een tegendrukplaat.





## 5.3 Afstellen tegendrukmetaal onder printer

---

Afhankelijk van de bedrijfsmodus dient er een verschillende module met tegendrukmetaal onder de printkop geïnstalleerd te worden. Voor Intermitterend gebruik bevat deze module een platte tegendrukplaat, voor continuous gebruik een ronde tegendrukrol. Indien de TT-series-steun gebruikt wordt, zijn zowel de continuous als de Intermitterend tegendrukmodule eenvoudig uitwisselbaar binnen dezelfde steun. De steun zelf is universeel en dus voor beide modi geschikt. Beide tegendrukmodules zijn eventueel ook los verkrijgbaar (zie bijlage 4 Reserveonderdelen) voor gebruik in een eigen steun. Printerafmetingen zijn als 3D-bestand te downloaden van de Kortho website, of raadpleeg de technische tekeningen in de bijlagen van deze handleiding.



***Printerafmetingen zijn als 3D bestand te downloaden van de Kortho website, of raadpleeg de technische tekeningen in de bijlagen van deze handleiding.***



***De standaard TT-series-steun kan tevens op locatie op maat worden gesneden. Het is hierdoor vaak niet nodig om op voorhand metingen te hoeven doen. Scan onderstaande QR code om een tutorial hiervan te openen.***

KORTHO TUTORIAL

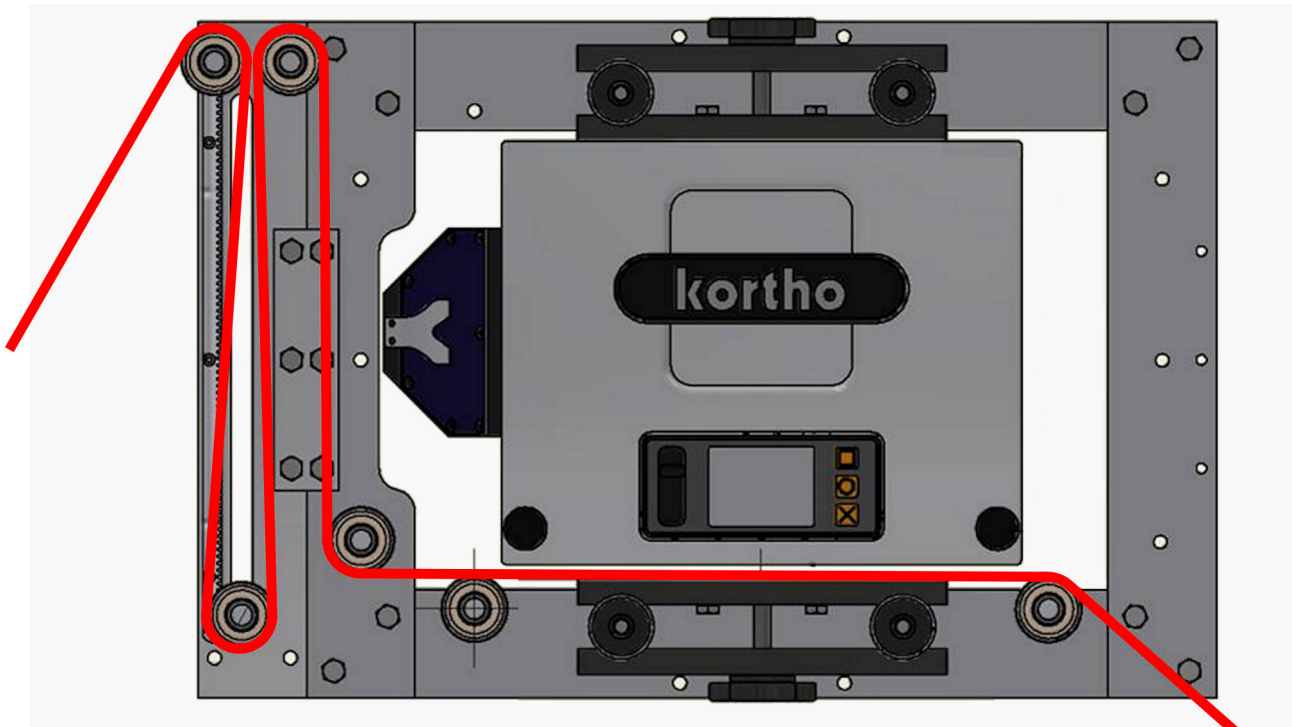


TT-SERIES- BRACKET

Afbeelding 5-1: QR code tutorial

## 5.3.1 Monteren tegendrukplaat voor intermitterent gebruik

Indien er in intermitterent modus geprint wordt dient er een tegendrukplaat gemonteerd te worden onder de printkop. De maximale printslag moet hierbij binnen de afmeting van de plaat vallen zodat de kop niet over de rand van de plaat kan komen tijdens het printen. Hieronder in het voorbeeld is een intermitterende opstelling te zien op basis van de TT-series-steun.



Afbeelding 5-2: Intermitterende opstelling



*De substraatbuffer links in het voorbeeld is optioneel en alleen nodig als handmatig de printpositie op het substraat moet kunnen worden aangepast.*



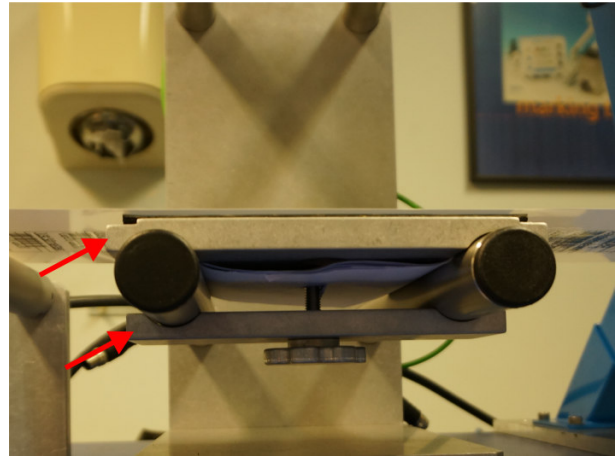
*De tegendrukplaat mag zich niet lager dan 6 mm vanaf de onderzijde van de printer bevinden. Binnen deze afstand zal de kop zichzelf automatisch op de plaat positioneren.*



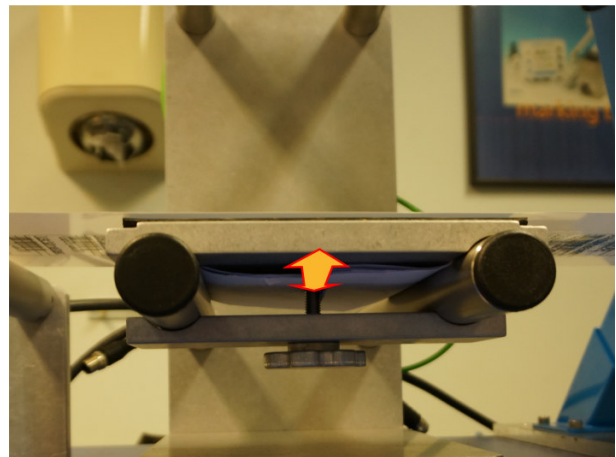
*De tegendrukplaat moet parallel aan de onderkant van de printer zijn gemonteerd waarbij de maximale printslag binnen de afmetingen van de plaat vallen. Dit om te voorkomen dat de kop over de rand kan komen tijdens het printen.*

Voer de volgende handelingen uit om de tegendrukplaat te monteren onder de printer:

1. **Monteer** de module met de tegendrukplaat in het buizenframe onder de printer.



2. **Schuif** de module onder de printkop zodat de tegendrukplaat in zijn geheel onder het printtraject van de printkop bevindt.



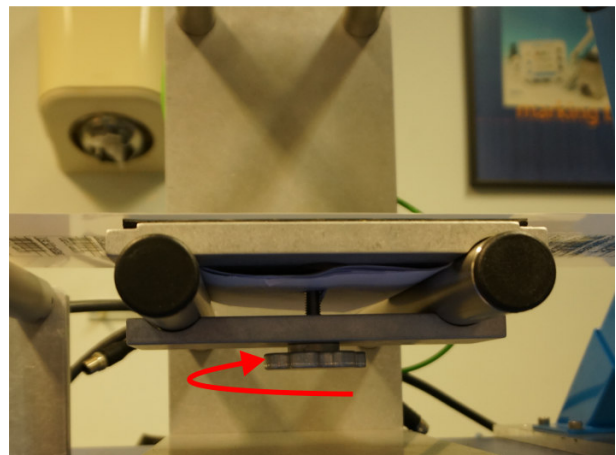
3. **Draai** de bout met draainkop aan om de module op de juiste positie te fixeren.



*De TT-series tegendrukplaat is bevestigd met magneten en kan hierdoor na slijtage eenvoudig vervangen worden.*

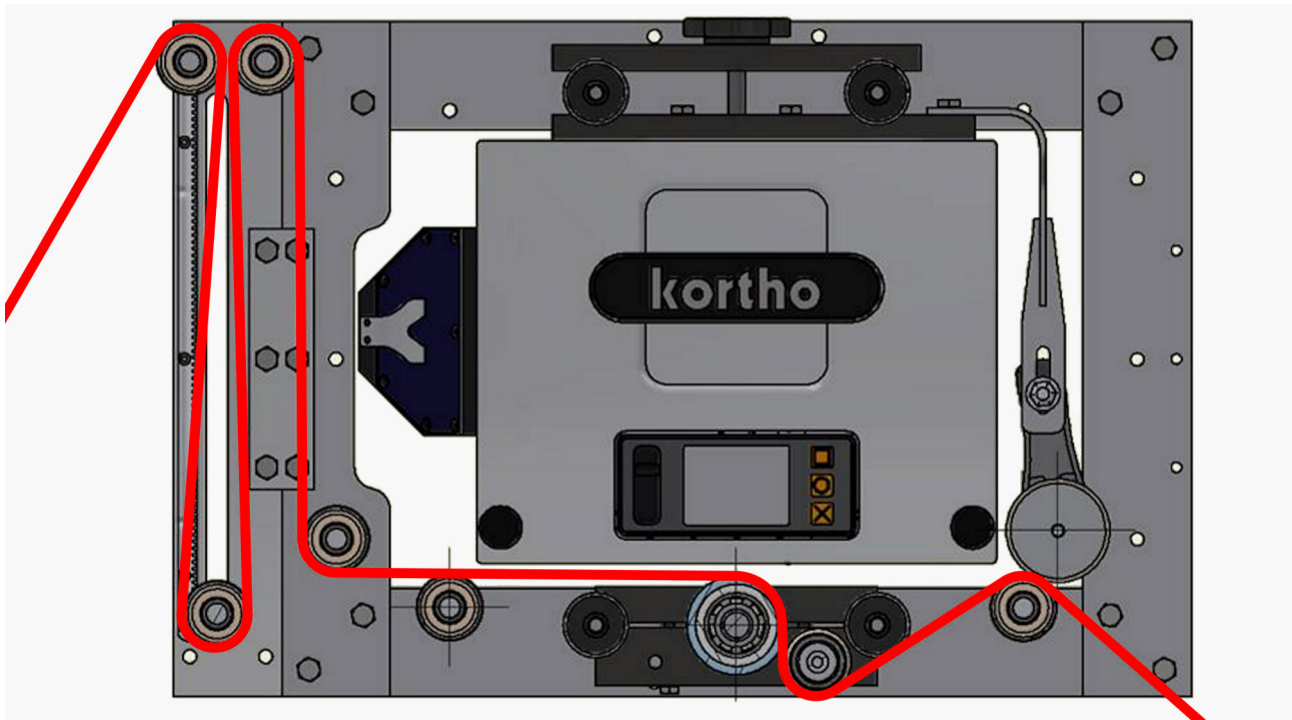


*Voor de TT-series steun is tevens een substraatfolie instelling beschikbaar. Deze kan aan weerskanten van de steun worden gemonteerd. Door meer of minder substraatfolie hierin te bufferen kan de printpositie snel worden gewijzigd.*



## 5.3.2 Monteren tegendrukrol voor continuous gebruik

Indien er in continuous modus geprint wordt dient er een tegendrukrol gemonteerd te worden onder de printkop. Tevens dient er een encoder gebruikt te worden, waarvan het meetwiel op het substraat boven een substraat geleiderol geplaatst moet worden. Het is hierbij van belang dat het encoderwiel exact synchroon met het substraat draait. Plaats daarom de encoder zo dicht mogelijk bij de printpositie en altijd direct op het substraat zelf. Een meting op alleen een rol, of ver weg van de printpositie zal niet betrouwbaar genoeg zijn. Zorg er tevens voor dat het substraat genoeg frictie met de tegendrukrol heeft zodat ook deze zo goed mogelijk meedraait. Hieronder in het voorbeeld is een continuous opstelling te zien op basis van de TT-series-steun.



Afbeelding 5-3: Continuous opstelling



***De substraatbuffer links in het voorbeeld is optioneel en alleen nodig als handmatig de printpositie op het substraat moet kunnen worden aangepast.***



***De tegendrukrol mag niet zich niet lager dan 6 mm vanaf de onderzijde van de printer bevinden. Binnen deze afstand zal de kop zichzelf automatisch op de rol positioneren.***



***De encoder kan gemonteerd worden aan de lange zijde van het ophangblok. Door het blok om te draaien zal de encoder zich aan de ene of de andere kant van de printer bevinden. Idealiter is dit vóór de printpositie zodat het wiel niet over de afdruk heen kan rijden. Zorg er daarnaast voor dat het substraat goed ingeklemd zit tussen het wiel van de encoder en de geleidingsrol zodat deze goed synchroon meedraait.***

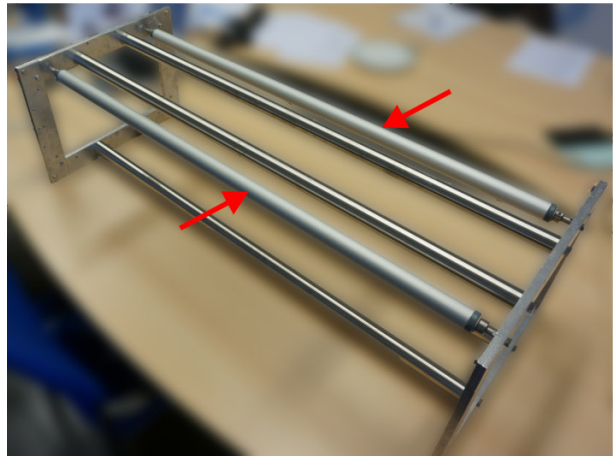


*In het voorbeeld is er slechts één geleidingsrol ná de printpositie geplaatst. Deze zorgt ervoor dat het substraat (in rood) goed om de tegendrukrol spant zodat deze meedraait. Er kunnen indien mogelijk ook twee rollen aan weerskanten gebruikt worden voor extra frictie. Dit kan echter meer weerstand geven, dus dient alleen te worden gedaan als de tegendrukrol niet goed meedraait.*

Voer de volgende handelingen uit om de tegendrukrol te monteren onder de printer:

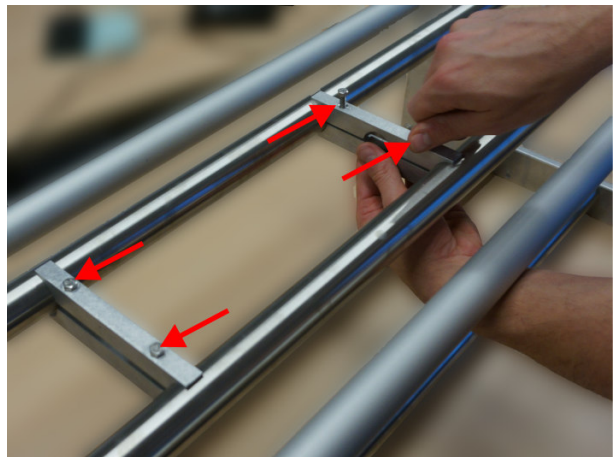
De afbeelding hiernaast is een testopstelling met een buizenframe waarin de printer en de tegendrukrol gemonteerd kunnen worden.

- De twee rollen en twee assen die nu boven liggen, vormen de onderkant van een testopstelling. Na stap 4 wordt de testopstelling omgedraaid voor deze instructie. In de praktijk kan de plaatsing van buizen en rollen iets afwijken ten opzichte van deze situatie.



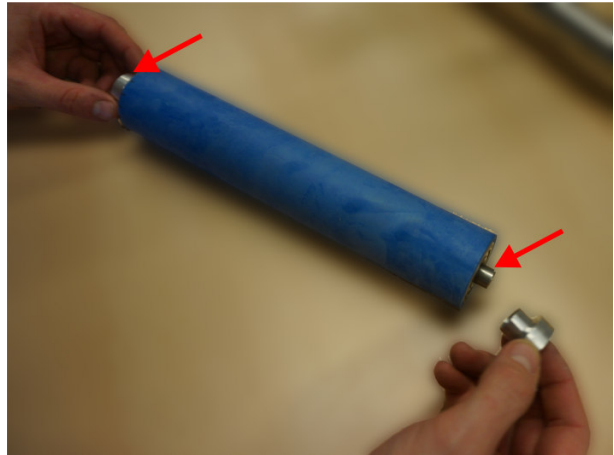
**1. Monteer** twee eindplaten aan de twee vaste assen van het frame.

- Draai de bouten handvast.





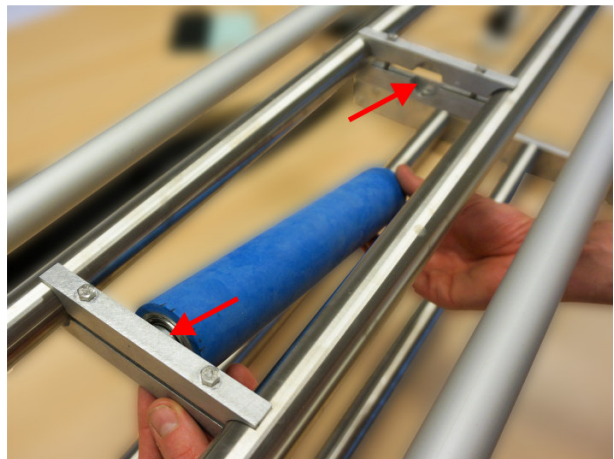
2. **Plaats** afstandsbussen op de uiteinden van de as van de tegendrukrol.



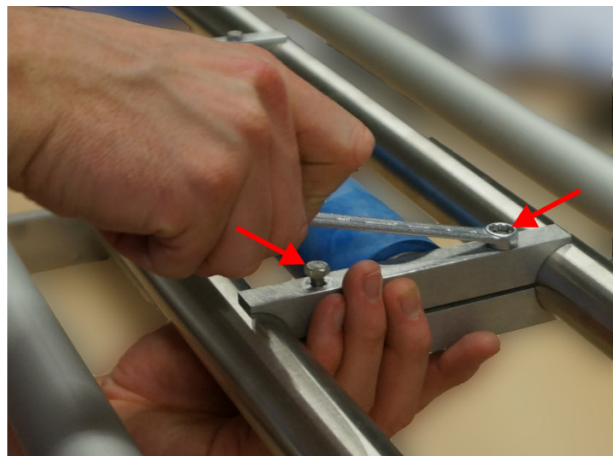
3. **Plaats** de tegendrukrol én de substraat geleidingsrol(len) tussen de twee eindplaten.  
- Verschuif de eindplaten indien nodig zodat deze de afstandsbussen volledig inklemmen.



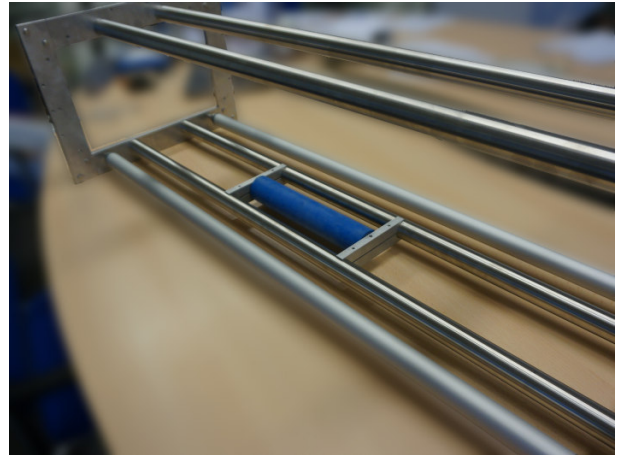
*Zorg er bij het inklemmen van de tegendrukrol en de geleidingsrollen voor dat ze vrij kunnen draaien. Om dit te garanderen mogen de rollen niet ingeklemd worden aan de uiteinden. Door wat ruimte te laten zullen zij goed en zonder weerstand vrij kunnen roteren.*



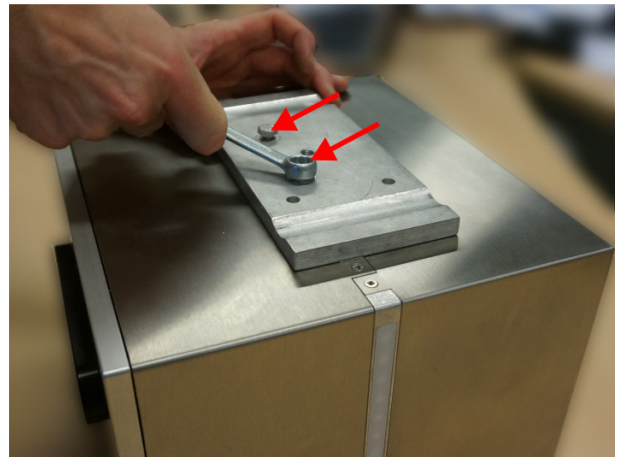
4. **Schroef** de vier bouten van de eindplaten vast.  
- Gebruik hiervoor sleutel 8.



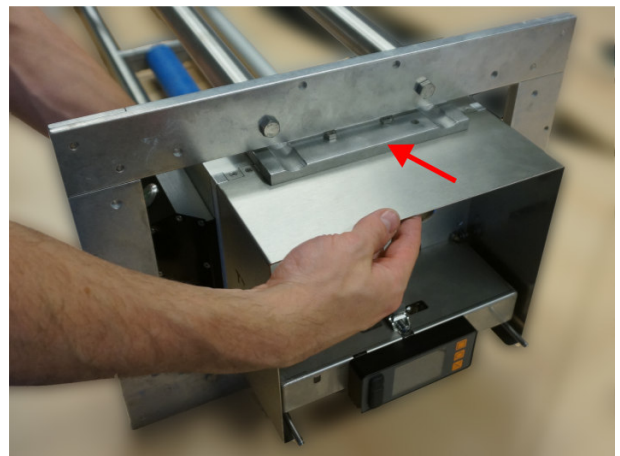
De testopstelling is nu gedraaid met de tegendrukrol beneden. Boven de tegendrukrol zal de printer gemonteerd worden aan de twee buizen aan de bovenzijde.



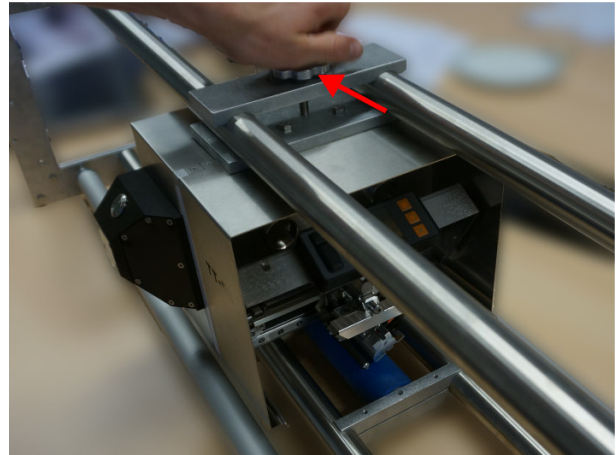
- 5. Monteer** de twee bouten van de montageplaat aan de printer.
- Gebruik hiervoor sleutel 8.



- 6. Schuif** de printer vanaf de zijkant van het buizenframe door de opening.



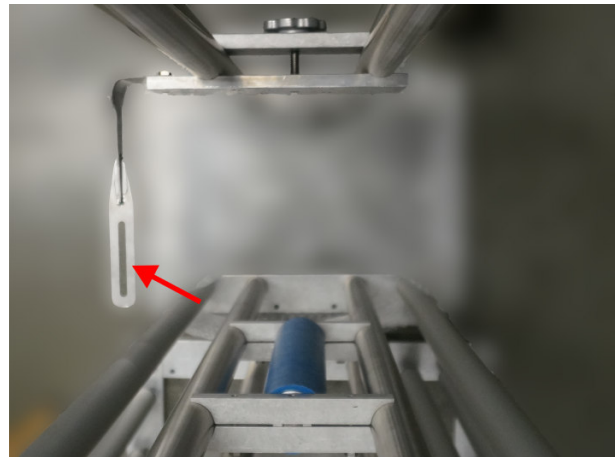
7. **Plaats** de printer boven de tegendrukrol.
8. **Plaats** de montageplaat aan de bovenzijde boven de montageplaat aan de printer.
9. **Verbind** de montageplaten met elkaar en draai de bout met draaiknop aan om de printer te fixeren.



10. **Monteer** de encoder op de hiervoor bestemde positie op de lange kant van het ophangblok (links of recht van de printer).



*Het kan gebeuren dat de tegendrukrol niet altijd precies synchroon meeloopt met het substraat waardoor een meting van alleen de rol onbetrouwbaar zal zijn. Zorg er daarom voor dat het encoderwiel altijd op het substraat zelf geplaatst is.*



11. **Sluit** de encoderkabel aan op de connector van het connectorblok.





**12. Controleer** of de printkop net een fractie voor het hoogste punt van tegendrukrol is uitgelijnd.



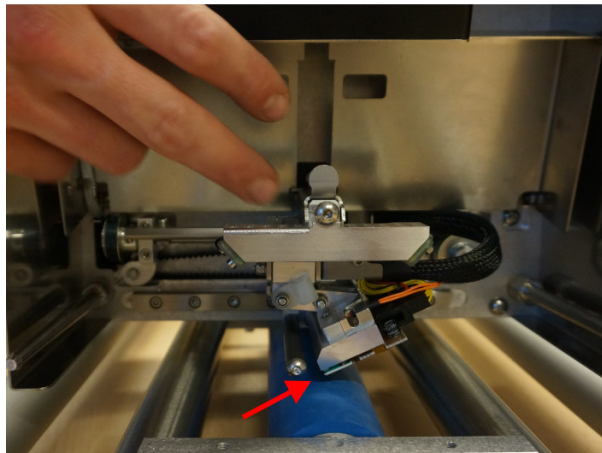
*De positie van de printkop kan aangepast worden in KCC (Instellingen -> Printer -> Printkop positie).*



*De TT-series zal na elke cassette sluiting een opstartprocedure doorlopen. Onder andere zal er gecontroleerd worden op welke afstand de tegendrukplaat of tegendrukrol zich bevindt door er naartoe te bewegen tot het deze raakt. Het uiterste bereik hierbij is 6 mm. Na contact zal de printkop 2 mm terug gaan om zichzelf op de ideale stand-by afstand vanaf het te printen substraat te positioneren. Indien de TT-series steun in combinatie met de TT-series tegendrukmodules worden gebruikt zullen alle onderdelen zich op de juiste afstand van elkaar bevinden.*



*Zorg altijd dat het substraat over de gehele breedte goed ondersteund wordt vóór én na het tegendruk materiaal. Het substraat moet over de hele breedte horizontaal onder de printkop worden doorgevoerd. Bij de TT-series steun zijn vier extra rollers geleverd welke hiervoor gebruikt kunnen worden.*

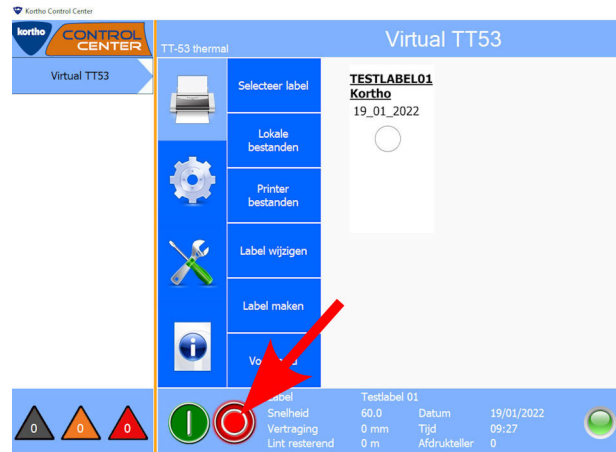


## 5.4 Afstellen printkop

Om de printkop af te stellen moet deze eerst bereikbaar gemaakt worden. Voer de volgende handelingen uit om dit te doen:

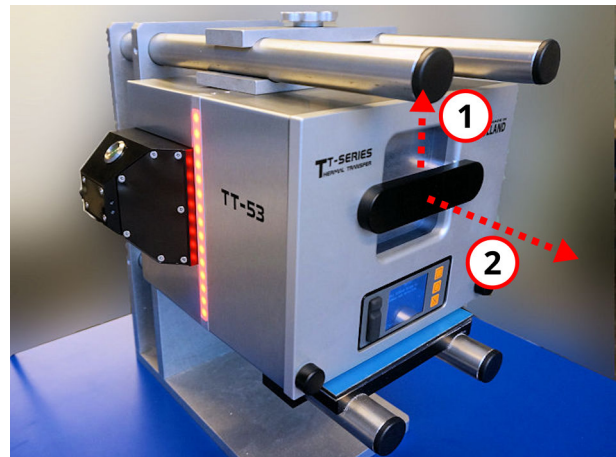
**1. Druk** op de knop STOP om de TT-series te stoppen.

- De printkop beweegt naar zijn 0-positie.

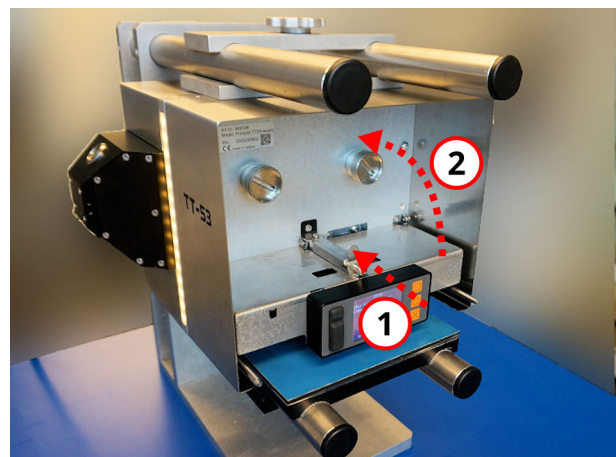


**2. Duw** de vergrendeling (1) omhoog en **trek** de cassette (2) naar je toe.

- De vergrendeling bevindt zich aan de achterzijde van de handgreep.
- Let op dat het printlint niet blijft haken.



**3. Druk** de vergrendeling (1) van de printkopafscherming in en **til** (2) de printkopafscherming omhoog.

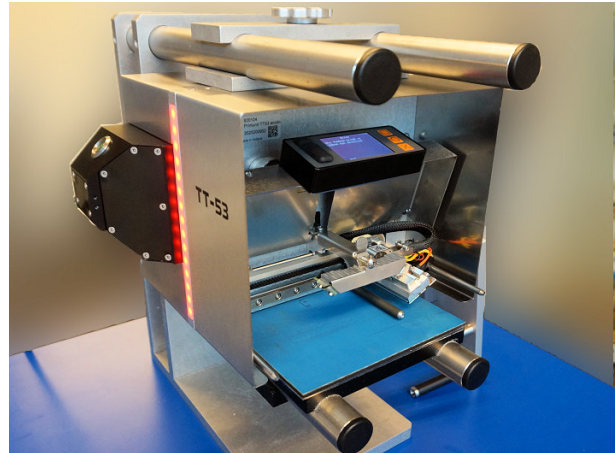


De printkop is nu bereikbaar voor afstel- en onderhoudswerkzaamheden. Er zijn vier afstel mogelijkheden:

1. De kantelweerstand van de printkop.
2. De printhoek van de printkop.
3. Het omdraaien van de printkop.
4. Software instellingen van de printkop (KCC).



***Het verwarmingselement bij de printkop kan een temperatuur van maximaal 45 °C behalen.***



### 5.4.1 De kantelweerstand van de printkop

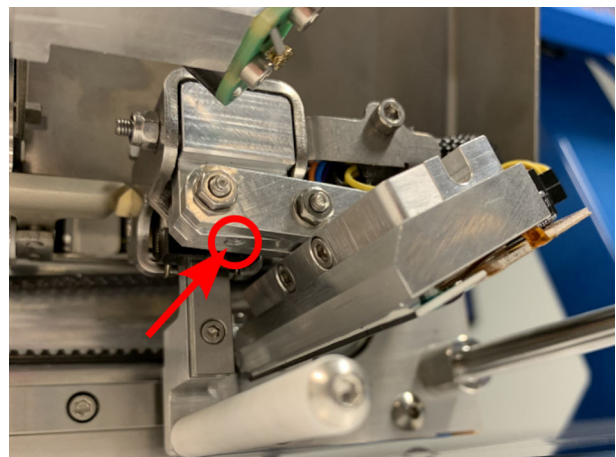
Het is van belang dat de printkop over de hele breedte gelijktijdig contact maakt als deze tegen het substraat wordt gedrukt. Het kan echter voorkomen dat het substraat niet parallel loopt aan de printkop. Om dit te compenseren kan de printkop iets kantelen. Middels een weerstandschroef zal de kop ook na een eerste contact in die positie blijven staan.



***Het is hierbij van belang dat kantelweerstand juist is ingesteld. Te licht en de printkop zal na elke printslag niet de positie vasthouden. Te zwaar en de kop zal niet eenvoudig in positie te brengen zijn.***

Voer de volgende handelingen uit om de drukdiepte af te stellen van de printkop:

- **Draai** de stelschroef rechtsom om de kantelweerstand te verhogen.
- **Draai** de stelschroef linksom om de kantelweerstand te verlagen.

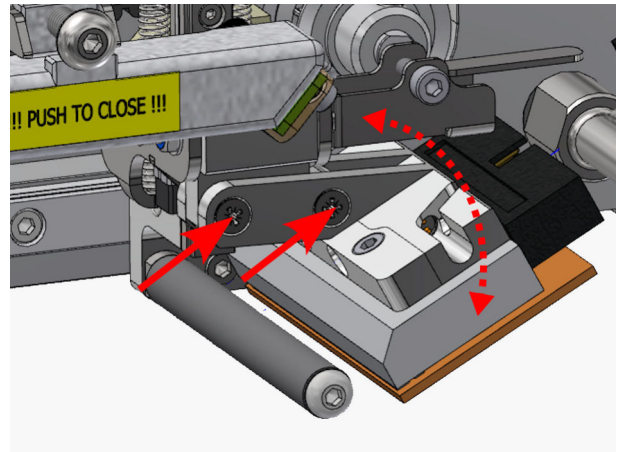


## 5.4.2 De printhoek van de printkop

De standaard hoek waaronder de printkop het substraat raakt is 28 graden. Af fabriek zal de printkop in deze positie staan. In sommige situaties kan het echter nodig zijn om de hoek te wijzigen zodat er beter contact over de gehele breedte van de kop met het substraat wordt gemaakt.

Voer de volgende handelingen uit om de printhoek af te stellen van de printkop:

1. **Draai** de twee bouten los aan de zijkant van de printkop ophanging.
2. **Stel** de hoek af.
3. **Draai** de twee bouten weer vast.





## 5.4.3 Het omdraaien van de printkop

Het substraat kan van voren gezien zowel van links naar rechts (vanaf nu rechtshandig) als van rechts naar links (vanaf nu linkshandig) onder de printkop door worden getransporteerd tijdens het printproces. Bij de modus Intermittent dient de printkop voor zowel links- als rechtshandig gebruik met de kabels naar rechts te zijn gemonteerd wanneer deze van voren wordt gezien. Deze stand dient ook in de continuous linkshandige modus te worden gebruikt. Nieuwe printers zullen daarom af fabriek standaard met de printkop in deze stand worden geleverd. Alleen wanneer er in de continuous rechtshandige modus wordt geprint dient de printkop te worden omgedraaid.



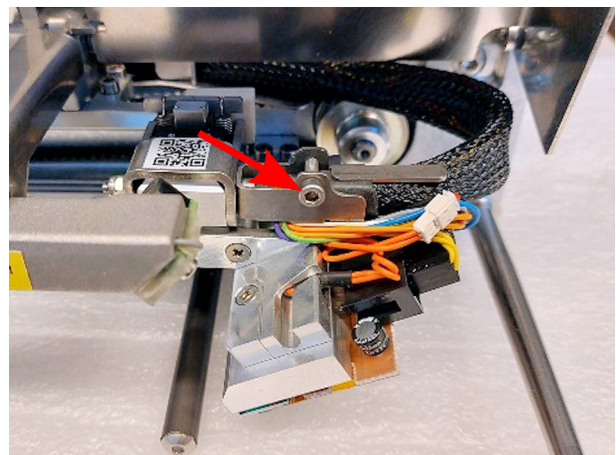
***Het omdraaien van de printkop kan nodig zijn wanneer de bedrijfsmodus of productierichting verandert.***



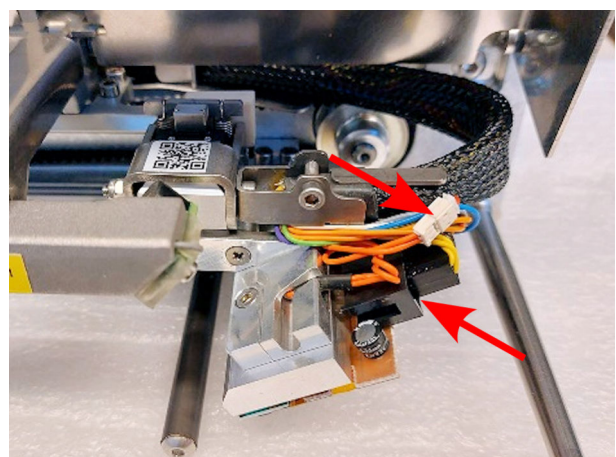
***Het selecteren van de intermittent of continuous links of rechts modus kan worden gedaan in KCC. Zie voor details de separate KCC software-handleiding.***

Voer de volgende handelingen uit om de printkop om te draaien:

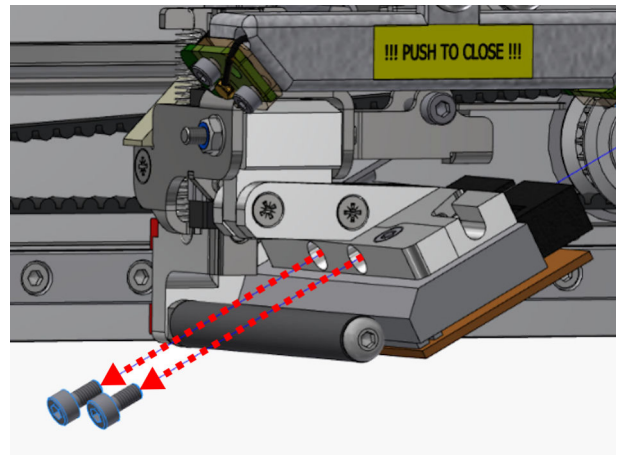
1. **Draai** de inbusbout enkele slagen los.
  - De kabelboom moet niet meer geklemd worden.



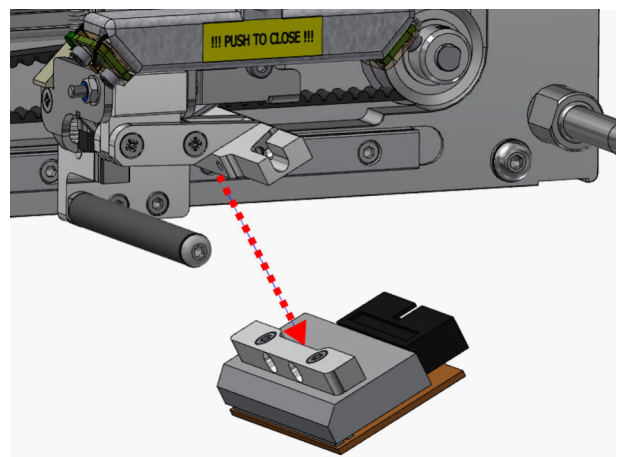
2. **Koppel** de kabelboom los van de printkop.
  - Zowel de kleine witte connector als de grote zwarte connector moeten losgekoppeld worden.



3. **Draai** de twee inbusbouten waarmee de printkop bevestigd los.

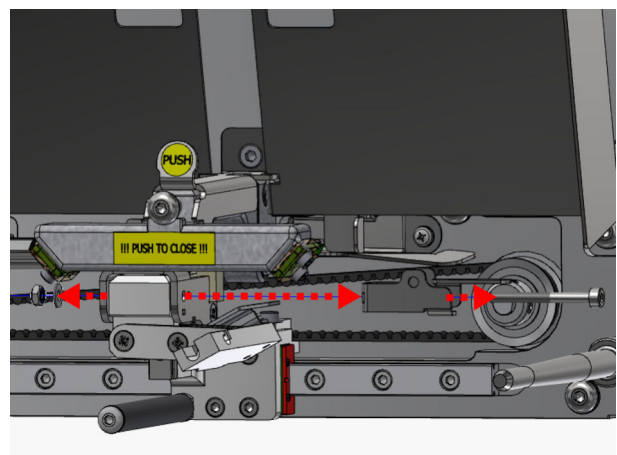


4. **Verwijder** de printkop van de printkop-beugel.

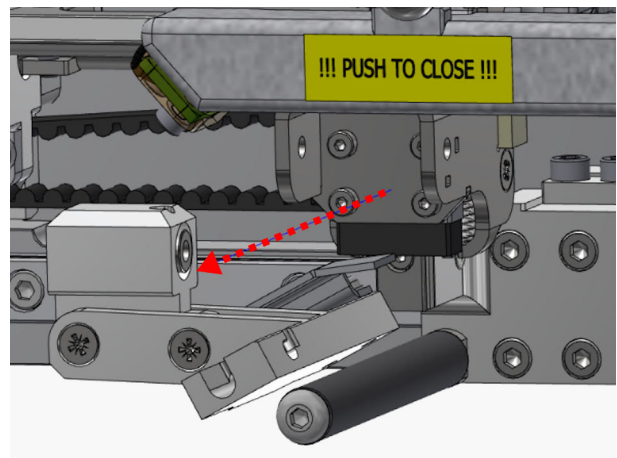


5. **Draai** de inbusbout en moer waarmee de printkop-beugel en kabelklem bevestigd zijn los.

6. **Verwijder** de kabelklem.

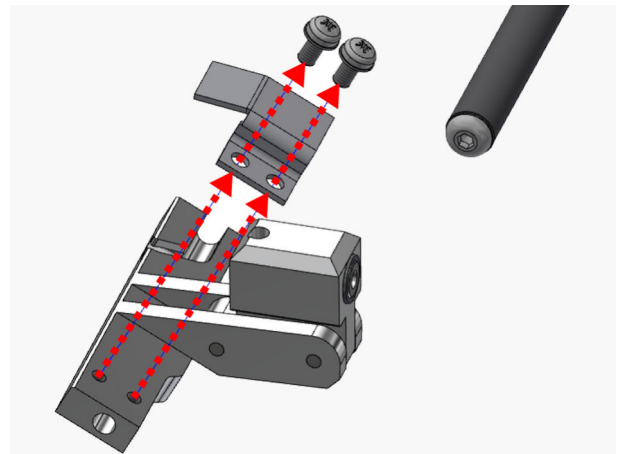


7. Verwijder de printkop-beugel.

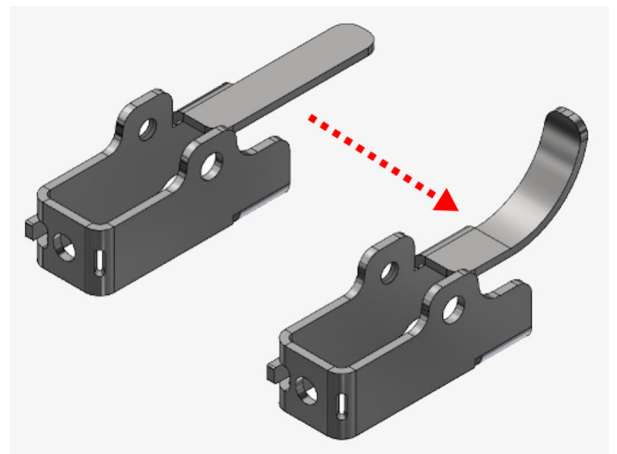


8. Draai de twee schroeven waarmee de kabelklem bevestigd is los.

9. Verwijder de kabelklem.



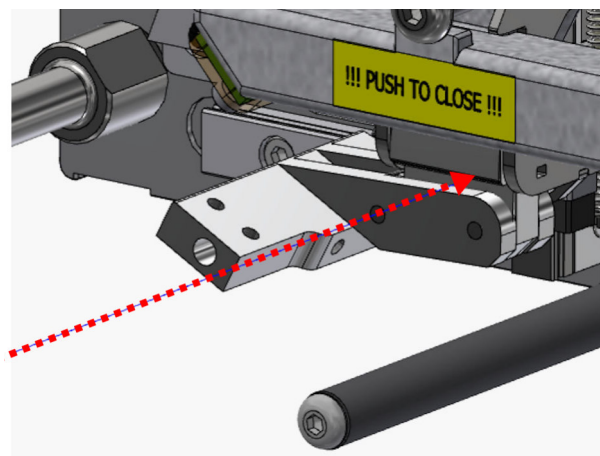
10. Buig het lipje van de kabelklem rond, zoals afgebeeld in de afbeelding rechts.



**11. Plaats** de printkop-beugel 180° gedraaid weer terug in de houder.



*Let op dat de printkop-beugel 180° gedraaid gemonteerd wordt (zie afbeelding rechts).*

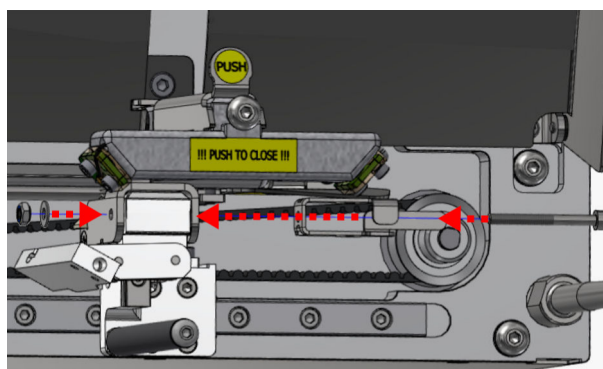


**12. Plaats** de kabelklem weer terug.

**13. Draai** de inbusbout en moer enkele slagen vast.



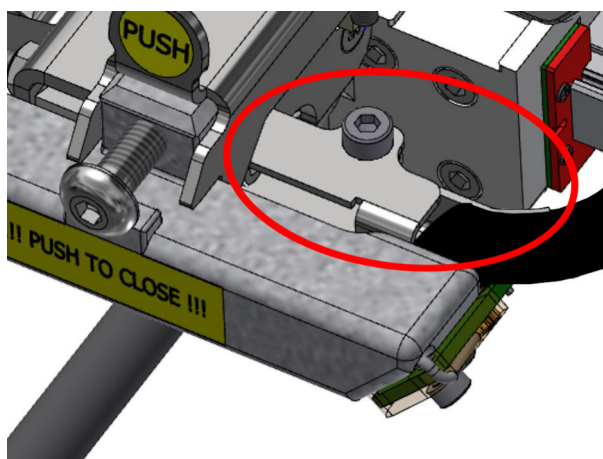
*Draai de inbusbout niet volledig vast. De kabelklem moet nog kunnen draaien.*



**14. Draai** de kabelklem in de positie, zoals afgebeeld in de afbeelding rechts.



*Klem de kabelboom nog niet vast!*

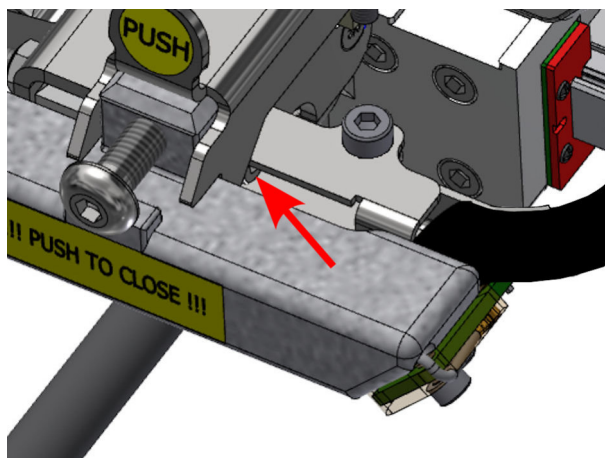




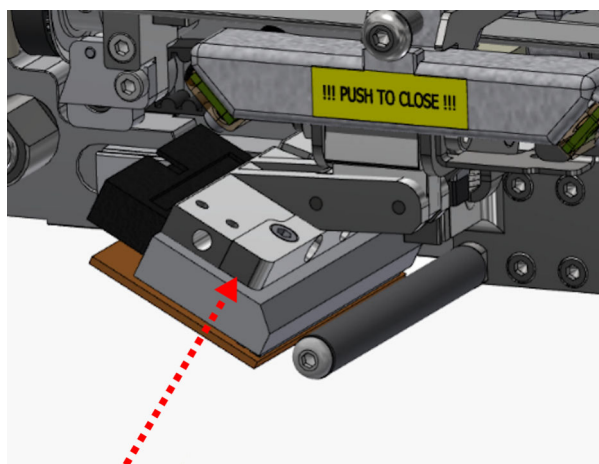
## 15. Draai de inbusbout vast.



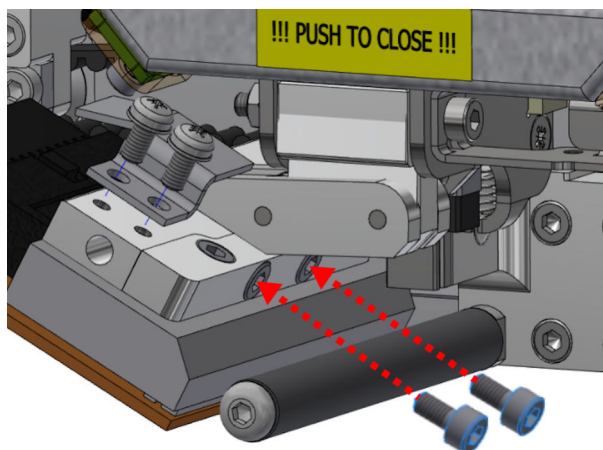
*Draai de inbusbout zo vast dat de printkop-beugel nog kan draaien als er een beetje druk op wordt uitgeoefend. De printkop-beugel (met printkop) moet zichzelf correct op de tegendrukrol kunnen plaatsen om afdrucken van goede kwaliteit te verkrijgen.*



## 16. Plaats de printkop op de printkop-beugel.

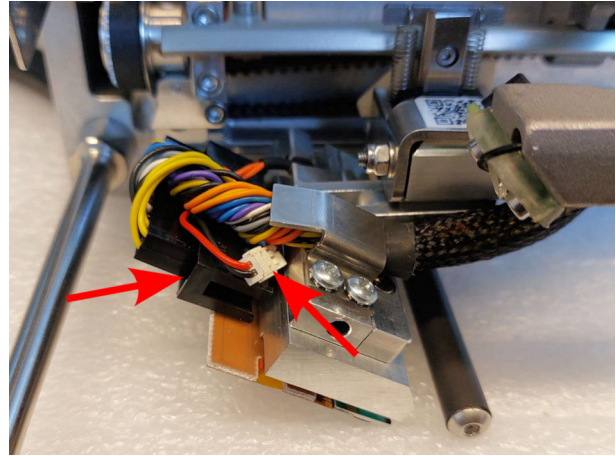


## 17. Draai de twee inbusbouten vast.



## 18. Sluit de kabelboom aan op de printkop.

- Zowel de kleine witte connector als de grote zwarte connector moeten weer aangesloten worden.

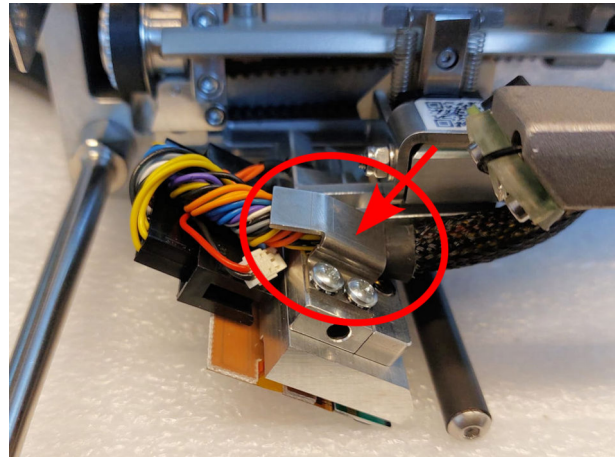


## 19. Plaats de kabelklem over de kabelboom.

## 20. Draai de twee inbusbouten vast.



*Zorg ervoor dat de kabelboom is geplaatst zoals weergegeven in de afbeelding rechts en dat er geen draden bekneld zitten tussen de printkop-beugel en de houder.*

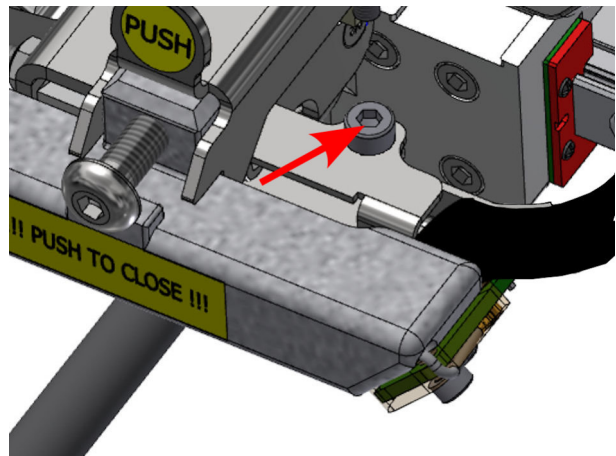


## 21. Draai de inbusbout vast.

- De kabelboom moet weer geklemd worden.



*De printkop is nu omgedraaid en de TT-series is weer klaar voor productie.*



### 5.4.4 Software instellingen van de printkop (KCC)

Het contrast, de druk en de voorverwarming van de printkop worden ingesteld in KCC.



*Zie hiervoor paragraaf 4.2.2.6 van de separate KCC software-handleiding.*

# 6 Bediening

## 6.1 Veiligheidsvoorschriften

---



*De TT-series dient bedient te worden door ter zake kundig personeel.*



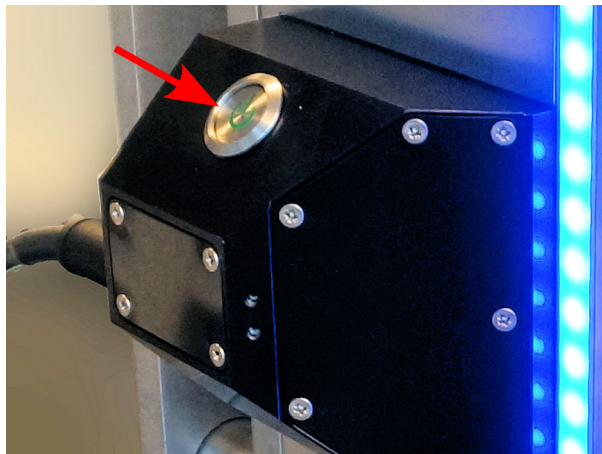
*Het personeel dient alle noodzakelijke maatregelen te treffen om letsel aan personen en/of schade aan een productielijn tegen te gaan.*

## 6.2 Inschakelen

---

Voer de volgende handelingen uit om de TT-series in te schakelen:

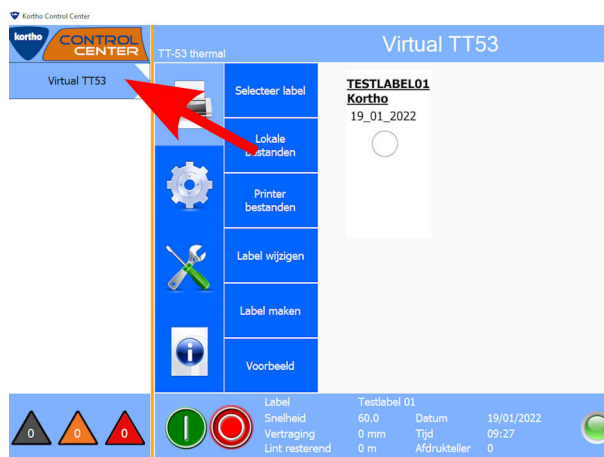
- 1. Druk** op de AAN/UIT-knop om de TT-series in te schakelen.
  - De signaalstrip zal blauw oplichten en het display van de printer start op.
  - Start indien het de eerste aangesloten printer is de HMI met KCC.
  - Zorg dat de HMI met KCC via Ethernet met de printer verbonden is.



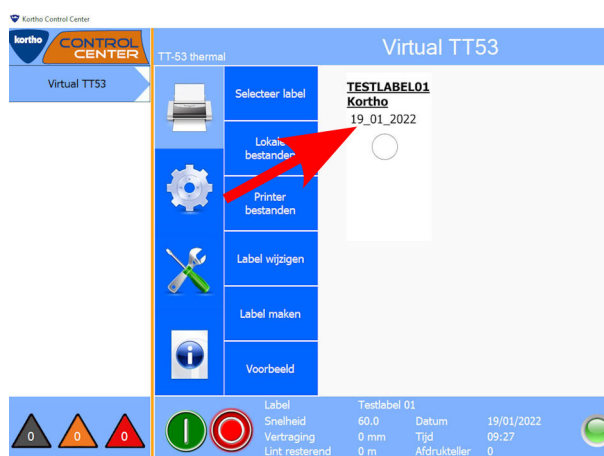
## 6.3 Starten

Voer de volgende handelingen in KCC uit om de TT-series te starten:

1. **Selecteer** de printer die gestart/ingesteld moet worden door op de betreffende printer ID knop te drukken.



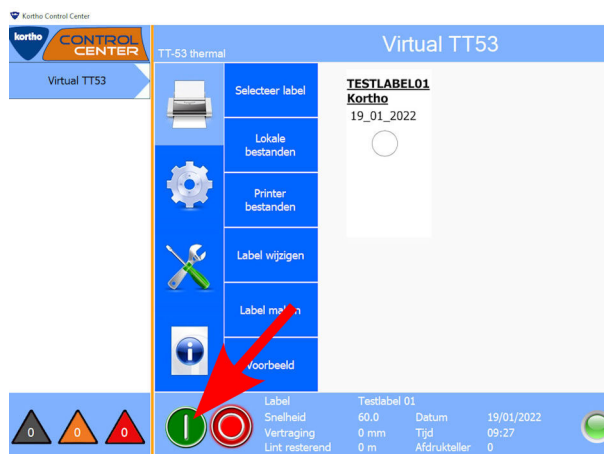
2. **Selecteer** het gewenste label dat geprint moet worden.



3. **Stel** de onderstaande instellingen correct in.
  - Foil type (lint type).
  - Motion (I-printer of C-printer).
  - Handed (links of rechts model in geval van een dien C-printer).
  - Printhead position (in geval van C-printer, printkop boven de tegendruk rol).
  - Substrate encoder direction (in geval van een C-model, afhankelijk van hoe de encoder is gemonteerd).
4. **Stel** de onderstaande I/O-signalen (indien in gebruik) correct in.
  - Bezig (uitgang; systeem maakt een afdruk, selecteer hoog of laag actief).
  - Lint breuk (uitgang; hoog of laag actief).
  - Inhibit (ingang; stopt de printer indien actief; hoog of laag actief).
  - Trigger (ingang; niet gedefinieerd).
  - Print signaal (ingang; hoog of laag actief).
  - Afdruk gemist, stel in als waarschuwing of fout.
  - Encoder timeout, stel in als waarschuwing of fout.
  - Snelheid te hoog, stel in als waarschuwing of fout.
  - Snelheid te laag, stel in als waarschuwing of fout.
  - General error (uitgang; hoog of laag actief).

## 5. Druk op de START-knop om de TT-series te starten.

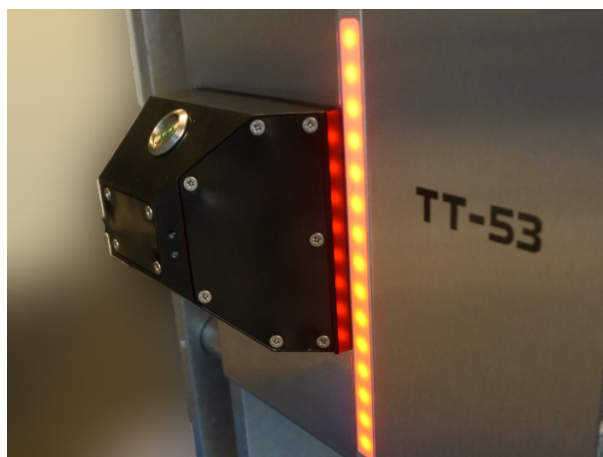
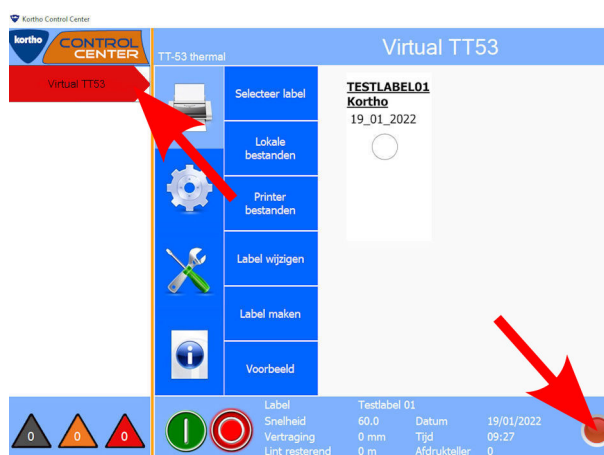
- De printer is geactiveerd en zal wachten op een signaal van de productielijn om te starten met printen.



## 6.4 Het wisselen van printlint

Tijdens productie zal de rol met printlint in de printer opraken. In KCC kan ingegeven worden bij welke resterende lintlengte de "laag lint" uitgang actief zal worden. Wanneer het printlint op is (alleen indien the uitgang is geactiveerd in het signaal-instellingen-menu), geeft de printer dit als volgt aan:

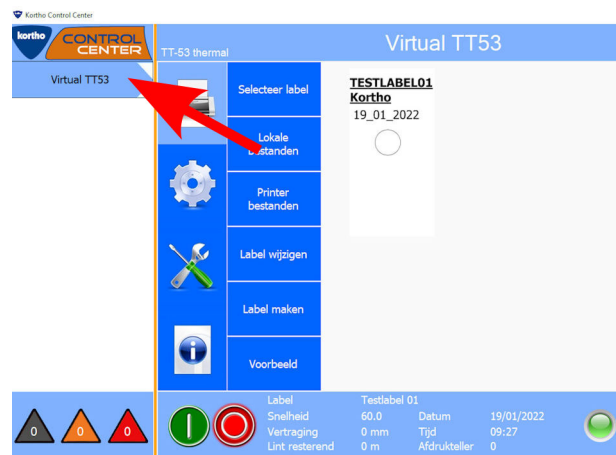
- Zowel in KCC als op de printer zelf zal weergegeven worden dat het lint laag, of zelfs op is. De "laag lint" notificatie is een "warning". Bij deze notificaties behoeft de printer aandacht, maar print nog wel door. De "lint op" notificatie is een "error". Bij deze notificaties is de printer niet meer in staat om door te printen en behoeft direct aandacht.
- Op de printer zal de notificatie weergegeven worden in het status display in combinatie met het verkleuren van de signaalstrip en de achtergrondkleur van het display. In KCC zal de printer ID button aan de linkerkant verkleuren (oranje voor warning, rood voor error). Ook zal de melding in de errorlijst verschijnen.



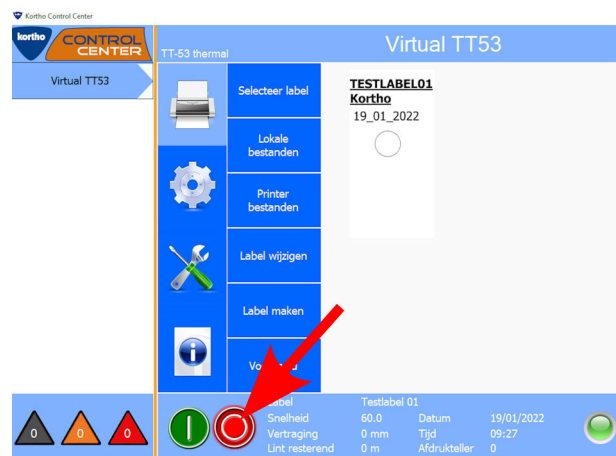


Voer de volgende handelingen uit om het printlint van de TT-series te verwisselen:

1. **Selecteer** de printer waar het printlint van moet worden vervangen door op de betreffende printer ID knop te drukken.
  - Indien de printer nog geen benaming heeft gekregen zal hier het IP-adres van de printer zijn weergegeven.

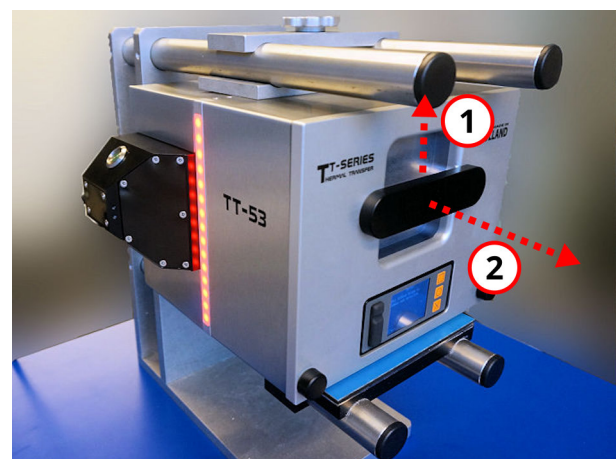


2. **Druk** op de STOP-knop om de TT-series te stoppen.
  - De printkop beweegt naar zijn 0-positie.

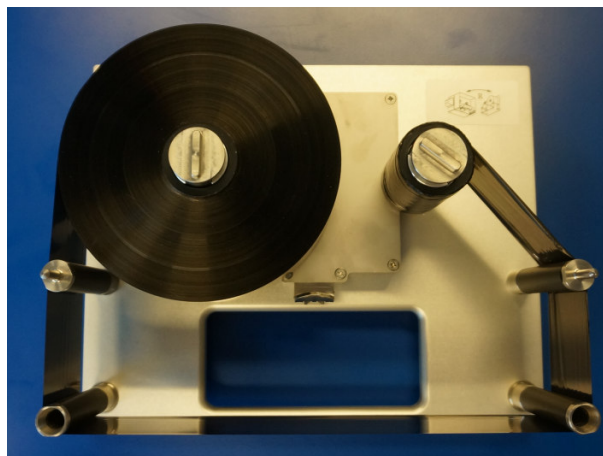


De achterzijde van de handgreep van de cassette bevat een vergrendeling.

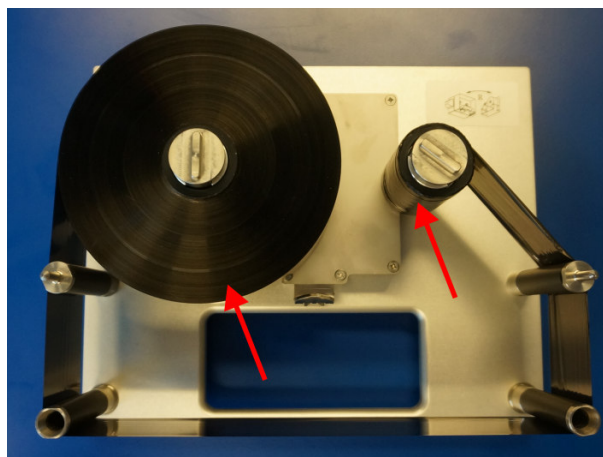
3. **Duw** de vergrendeling omhoog en **trek** de cassette naar je toe.
  - Controleer of het printlint niet blijft haken achter componenten.



4. **Plaats** de cassette met de rug op een tafel.

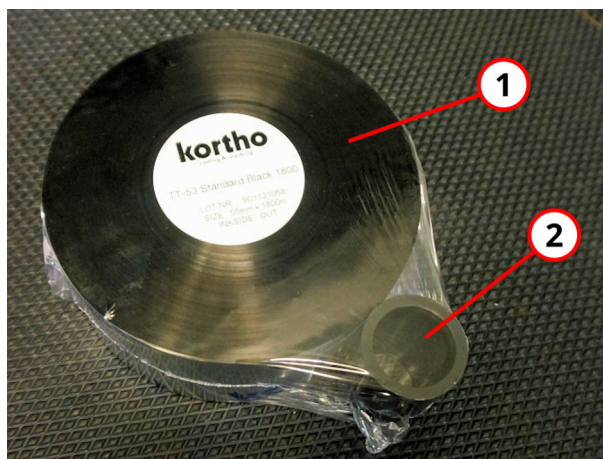


5. **Verwijder** beide rollen.

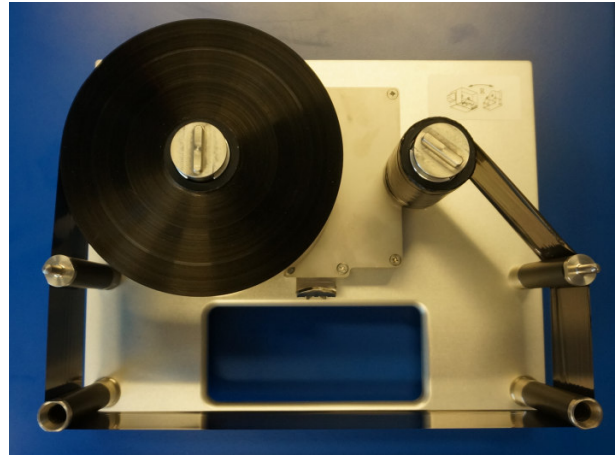


6. **Plaats** een nieuwe rol (1) en een opwikkelrol (2) op de lint as.

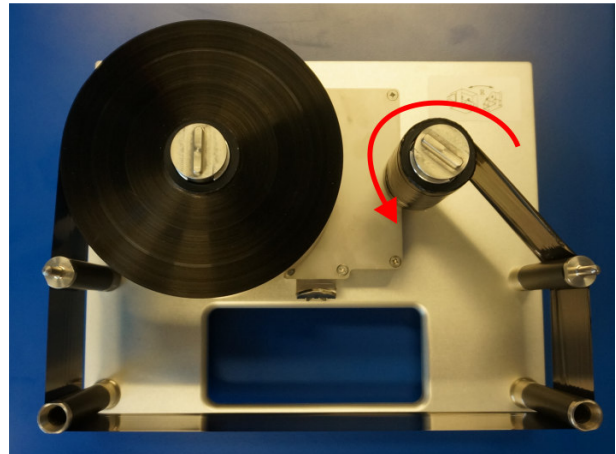
- Afhankelijk van de bedrijfsmodus moet een nieuwe rol op de linker of rechter lint as geplaatst worden. Onderaan deze paragraaf staat meer informatie.



- 7. Wikkel** het printlint rondom de geleiderollen.
- De assen zijn vergrendeld om te voorkomen dat het lint afrolt voordat het in de printer zit. Druk de metalen bovenkant met het langwerpige koppelstuk van de as in om deze te ontgrendelen en handmatig te kunnen draaien.



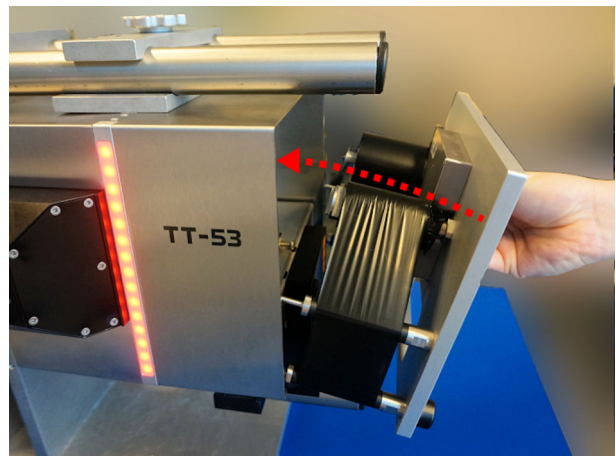
- 8. Wikkel** het printlint met één slag om de opwikkelrol en draai de lint as een halve slag door zodat deze vastzit om de rol.
- Draai beide rollen iets door zodat de onderzijde glad wordt en het printlint licht op spanning komt.



- 9. Plaats** de cassette terug in de TT-series.
- Maak gebruik van de geleidepenen.
  - Duw de cassette tegen de behuizing van de printer, zodat de veiligheidsschakelaar in het pengat is uitgeschakeld. Een duidelijke "klik" is hoorbaar als de cassette er goed is ingeschoven.



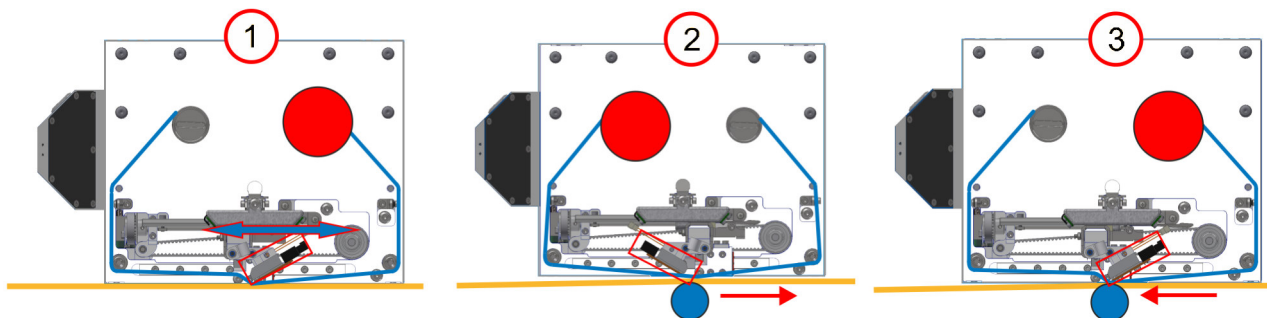
***De aandrijvingskoppeling zal ongeveer 20 seconden draaien om koppeling te vinden met de printlint-ophanging in de cassette. Tevens wordt hiermee het printlint mechanisch op spanning gebracht. Ook wordt tegelijkertijd de initialisatie van de printlintrollen (diameter bepaling) en printkop opnieuw uitgevoerd. De signaalstrip van de TT-series toont een rode kleur tijdens dit proces.***





## Rolplaatsing

Het printlint van de TT-series is vervangen en de TT-series kan herstart worden. Zie hieronder voor een schematische weergave voor het plaatsen van een volle rol ten opzichte van de bedrijfsmodus:



Afbeelding 6-1: Plaatsen volle rol ten opzichte van bedrijfsmodus

Nr.	Bedrijfsmodus	Nieuwe rol plaatsing
1	Intermittent links- én rechtshandig.	Linker as van de cassette.
2	Continuous rechtshandig.	Rechter as van de cassette.
3	Continuous linkshandig.	Linker as van de cassette.



**De afbeelding toont het vooraanzicht van de printer. In de cassette worden de rollen dus in spiegelbeeld geplaatst. Bovenstaande tabel over de rolplaatsing gaat uit van een cassette welk met de assen naar boven plat op een oppervlak is geplaatst en met het lintverloop naar de onderkant wijzend.**



**Afhankelijk van de bedrijfsmodus en productierichting zal ook de printkop omgedraaid moeten worden. Zie §5.3.2 voor het omdraaien van de printkop.**



**De binnenzijde van de cassette is voorzien van twee stickers waarop het verloop van het printlint is te zien. Zie de afbeelding hieronder.**

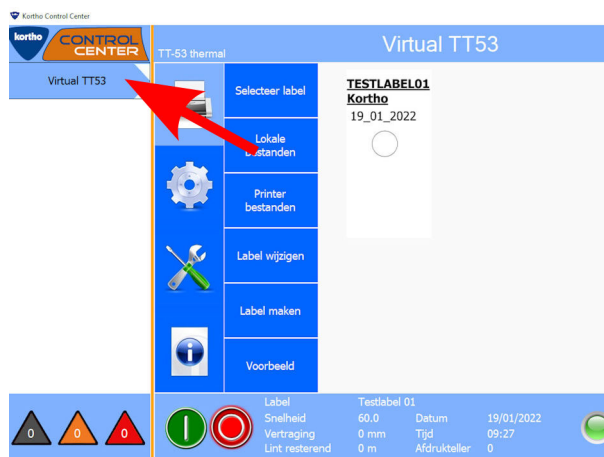


Afbeelding 6-2: Sticker binnenzijde cassette

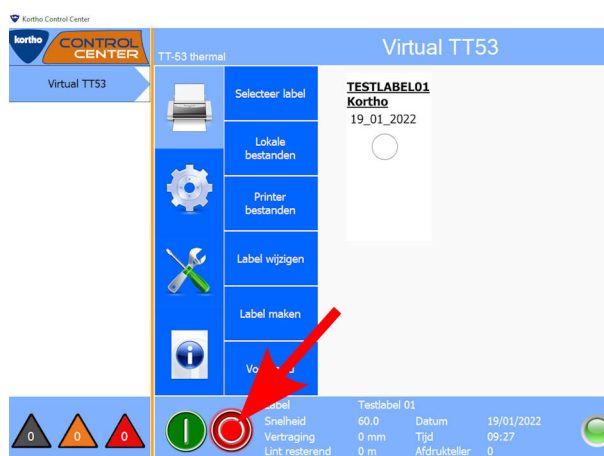
## 6.5 Stoppen

Voer de volgende handelingen uit om de TT-series te stoppen:

1. **Selecteer** de printer die gestopt moet worden door op de betreffende printer ID-knop te drukken.



2. **Druk** op de STOP-knop om de TT-series te stoppen.
  - De printkop beweegt naar zijn 0-positie.



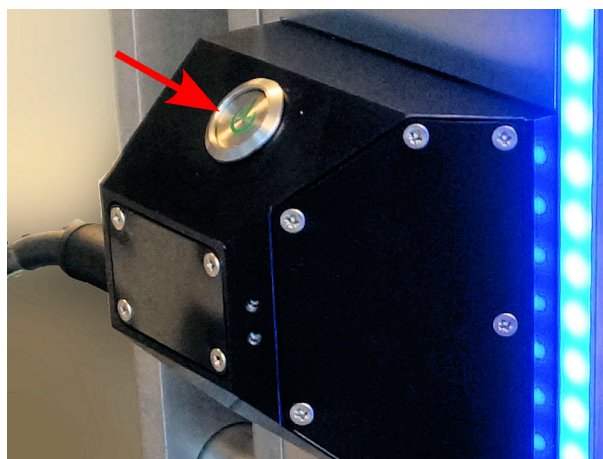
## 6.6 Uitschakelen

Voer de volgende handelingen uit om de TT-series uit te schakelen:

1. **Druk** op de AAN/UIT-knop om de TT-series uit te schakelen.



**Stop de TT-series altijd eerst met de STOP-knop zodat de printkop op de 0-positie is, voordat deze uitschakeld wordt.**



# 7 Onderhoud

## 7.1 Veiligheidsvoorschriften

---

Voer de volgende veiligheidshandelingen uit voordat er aan onderhoudswerkzaamheden wordt begonnen:



***Onderhoud en inspectie dient uitgevoerd te worden door ter zake kundig personeel.***



***Zorg dat de TT-series volledig is uitgeschakeld en spanningsloos is gemaakt voordat er onderhoudswerkzaamheden worden uitgevoerd aan de machine.***



***Vervang beschadigde onderdelen altijd door originele onderdelen. Zie bijlage 4 voor Reserve onderdelen.***



***Stop de productielijn waaraan de TT-series is gemonteerd volledig voordat u onderhoudswerkzaamheden verricht aan de TT-series.***



***Aanpassingen aan de TT-series mogen slechts gedaan worden na uitdrukkelijke schriftelijke toestemming van Kortho.***



***De TT-series wordt aangesloten door middel van een externe voeding. Kortho adviseert het gebruik van deze externe voeding. Zie bijlage 5 voor de veiligheidsvoorschriften als er onderhoud wordt gepleegd aan deze externe voeding.***

## 7.2 Inspectie- en onderhoudstabel



**Om de optimale werking van de TT-series te verzekeren, is periodiek een inspectie vereist. De frequentie van deze inspectie is afhankelijk van de bedrijfsomstandigheden. De intervallen zijn gebaseerd op normaal gebruik van de TT-series. Bij extreme bedrijfsomstandigheden kan het interval naar eigen inzicht aangepast worden.**

Een overzicht van de inspectie- en onderhoudswerkzaamheden wordt in de onderstaande tabel weergegeven:

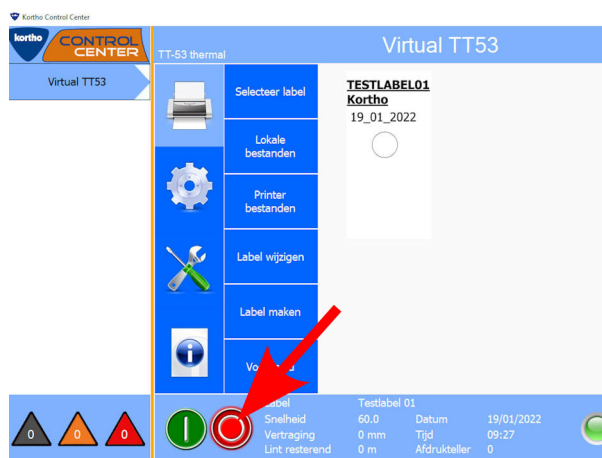
Onderhoudshandeling	Frequentie
Controleer de hoeveelheid printlint.	Dagelijks
Controleer de printkop op vervuiling en stof.	Dagelijks
Reinig alle onderdelen die in aanraking zijn gekomen met het printlint met surface cleaner of IPA. Maak gebruik van een schoon, zacht doekje of schoonmaakstaafje. Onder andere de volgende onderdelen moeten gereinigd worden: <ul style="list-style-type: none"> <li>• Peel-off rollerbar (bij de printkop).</li> <li>• De printkop aan de zijde die het substraat raakt.</li> <li>• Foliegeleiders op de cassette.</li> </ul>	Wekelijks
Controleer de montage van de printer. Deze mag niet bewegen over het frame.	Jaarlijks
Controleer de kappen op deuken. Met name aan de achterzijde waar het logic board (een printplaat) zit.	Jaarlijks
Controleer op slijtage van de tandriemen. <ul style="list-style-type: none"> <li>• Printkopwagen tandriem (1x).</li> <li>• Printkop op- en neer tandriem (1x).</li> <li>• Tandriemen bij de foliemotoren (2x).</li> </ul>	Jaarlijks
Controleer de printkopkabel op slijtage. <ul style="list-style-type: none"> <li>• Is deze correct bevestigd?</li> <li>• Kan deze nog vrij bewegen?</li> <li>• Is de afscherming nog van goede kwaliteit?</li> </ul>	Jaarlijks
Controleer de tegendrukplaat. <ul style="list-style-type: none"> <li>• Reinig de tegendrukplaat met surface cleaner of IPA als deze vervuild is.</li> <li>• Vervang de tegendrukplaat als er krassen of deuken zichtbaar zijn. Zie bijlage 4, Reserve Onderdelen.</li> </ul>	Jaarlijks

Onderhoudshandeling	Frequentie
Controleer de werking van de printkop. <b>1.</b> Controleer of de correcte tegendrukplaat is toegepast. <b>2.</b> Stel de density en druk zo laag mogelijk in. <b>3.</b> Maak een testprint van een volledig zwart vlak en controleer of er gebieden wegvallen in het vlak.	Jaarlijks
Controleer of de foliegeleiders op de cassette recht staan.	Jaarlijks
Controleer of de foliegeleiderpennen in de printer recht staan.	Jaarlijks
Controleer de overbrenging van de motor as op de cassette as op slijtage.	Jaarlijks
Controleer de kabels aangesloten op het connectorblok op correcte montage en slijtage.	Jaarlijks

## 7.3 Vervangen printkop

Na een -x- aantal uur zal de printkop vervangen moeten worden. Voer de volgende handelingen uit om de printkop te vervangen:

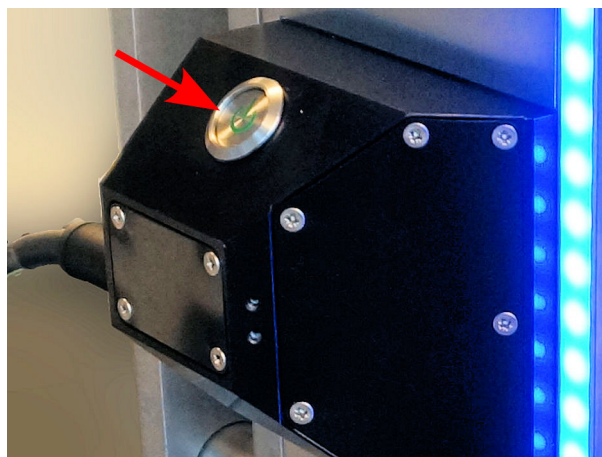
- Druk** op de STOP-knop om de TT-series te stoppen.
  - De printkop beweegt naar zijn 0-positie.



- Druk** op de AAN/UIT-knop om de TT-series uit te schakelen.

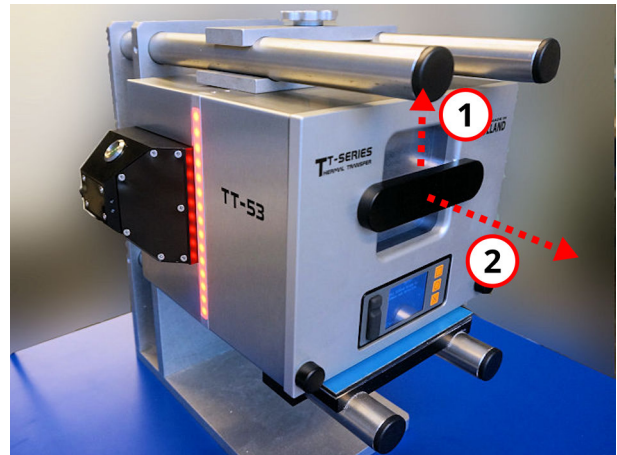


**Stop de TT-series altijd eerst met de STOP-knop zodat de printkop op de 0-positie is, voordat deze uitgeschakeld wordt.**

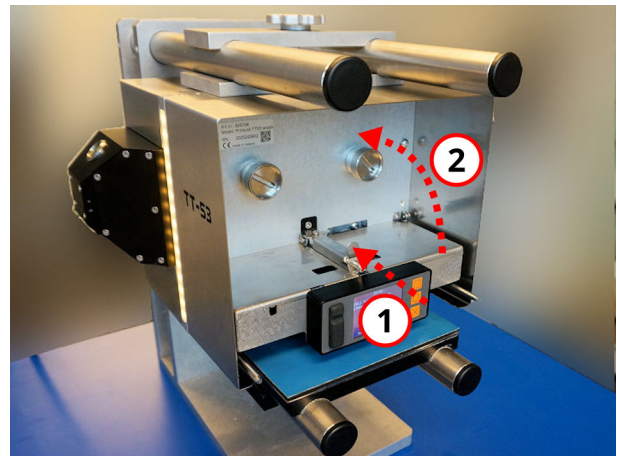




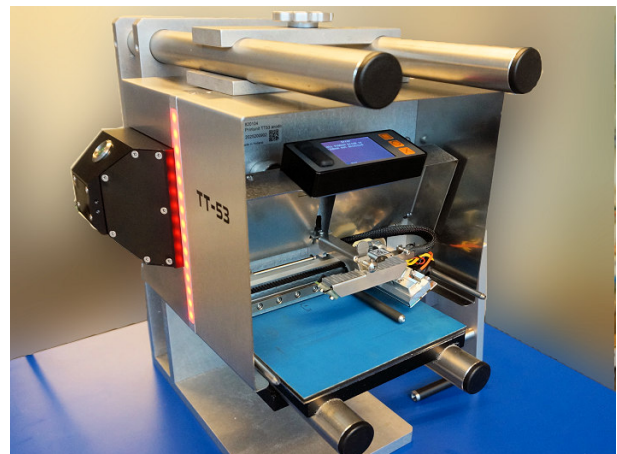
- 3. Duw** de vergrendeling (1) omhoog en **trek** de cassette (2) naar je toe.
- De vergrendeling bevindt zich aan de achterzijde van de handgreep.
  - Let op dat het printlint niet blijft haken.



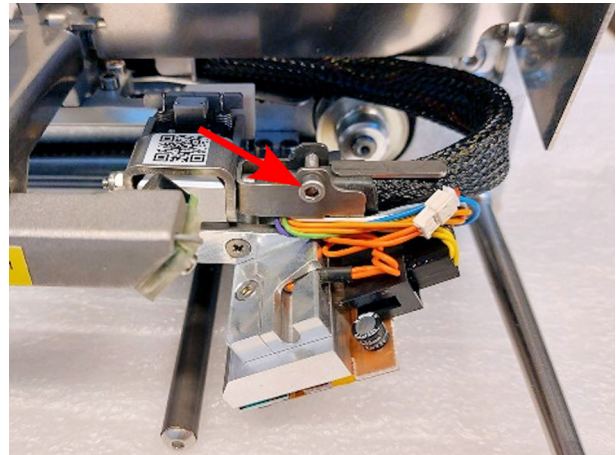
- 4. Druk** de vergrendeling (1) van de printkopafscherming in en **til** de printkopafscherming (2) omhoog.



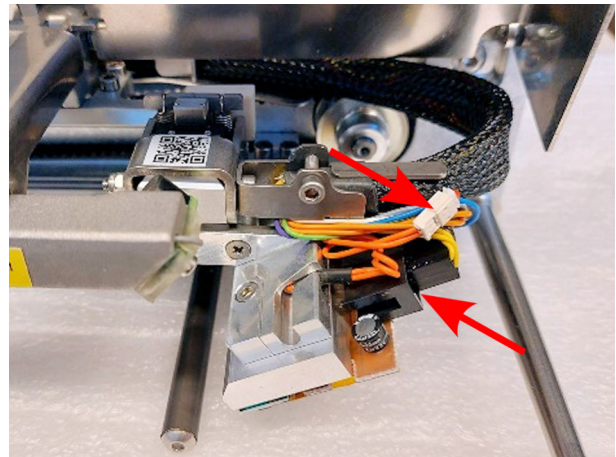
- De printkop is nu bereikbaar voor afstel- en onderhoudswerkzaamheden.



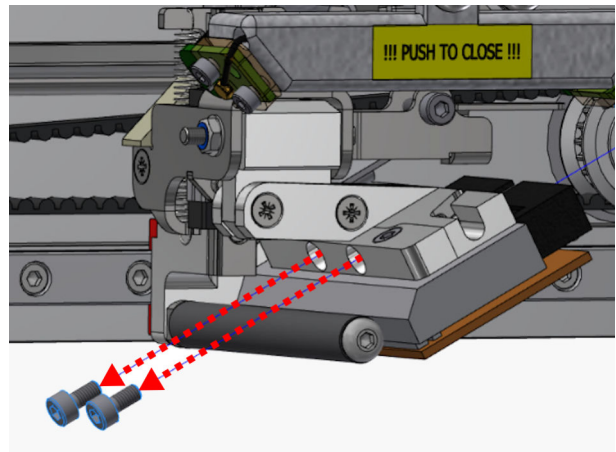
5. **Draai** de inbusbout enkele slagen los.
- De kabelboom moet niet meer geklemd worden.



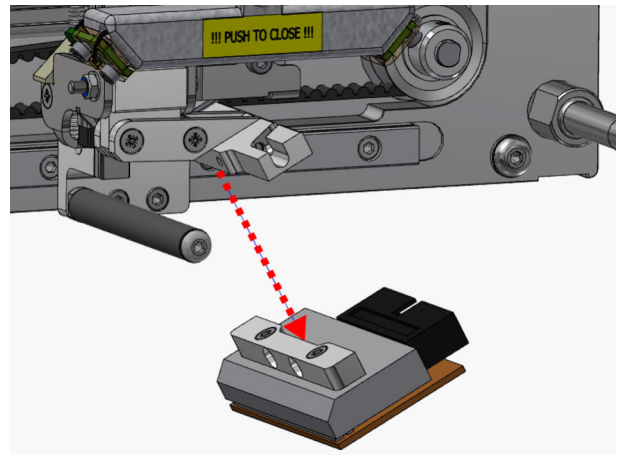
6. **Koppel** de kabelboom los van de printkop.
- Zowel de kleine witte connector als de grote zwarte connector moeten losgekoppeld worden.



7. **Draai** de twee inbusbouten waarmee de printkop bevestigd is los.

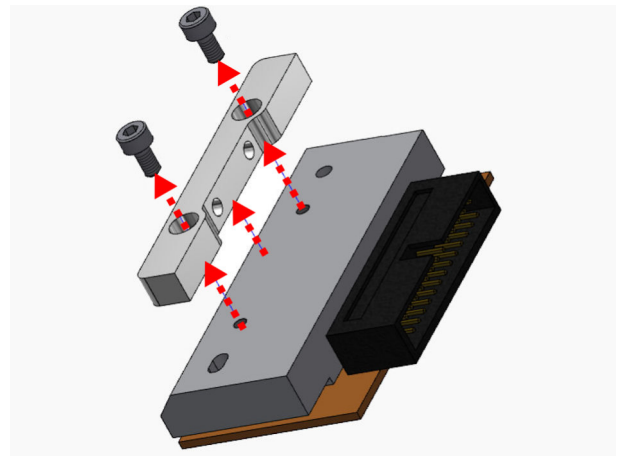


8. Verwijder de printkop van de printkop-beugel.



9. Draai de twee inbusbouten waarmee de bevestigingsbeugel op de printkop bevestigd is los.

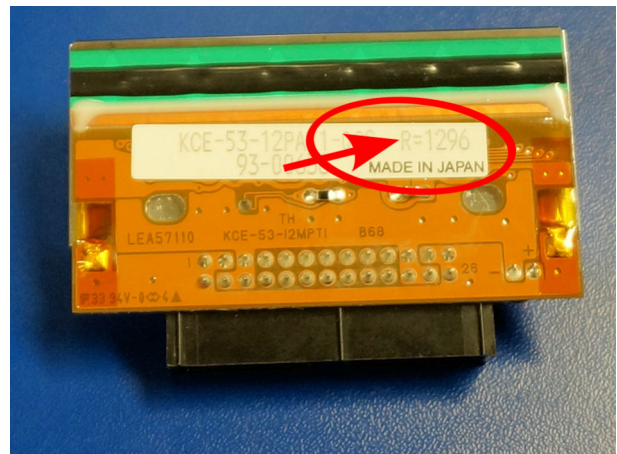
10. Verwijder de bevestigingsbeugel van de printkop.



11. Pak een nieuwe printkop en noteer de weerstandswaarde op een papiertje.



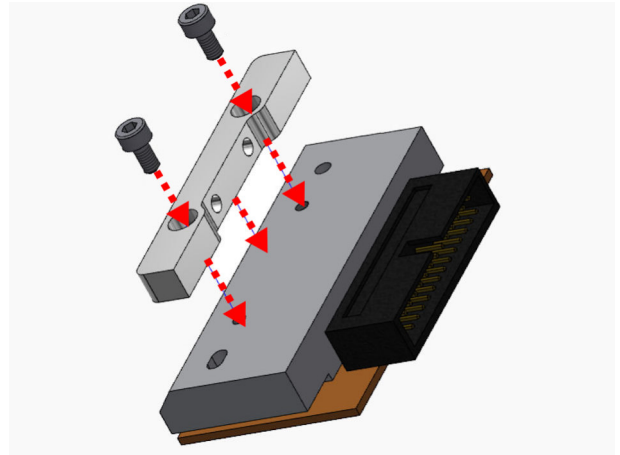
***ledere printkop heeft een eigen weerstandswaarde die ingevuld moet worden in KCC. Dit wordt aan het eind van de procedure gedaan.***



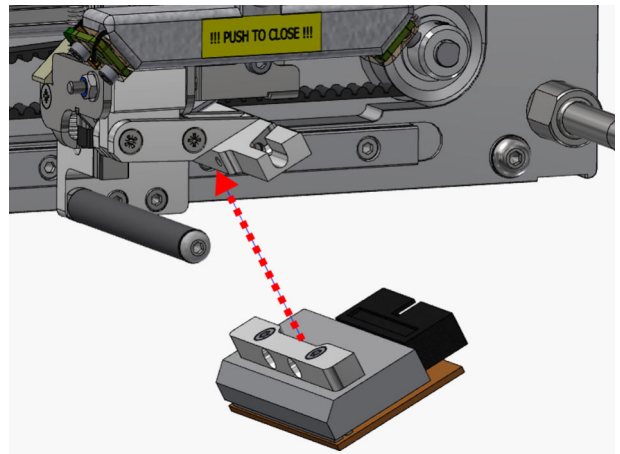


**12.**Plaats de bevestigingsbeugel op de printkop.

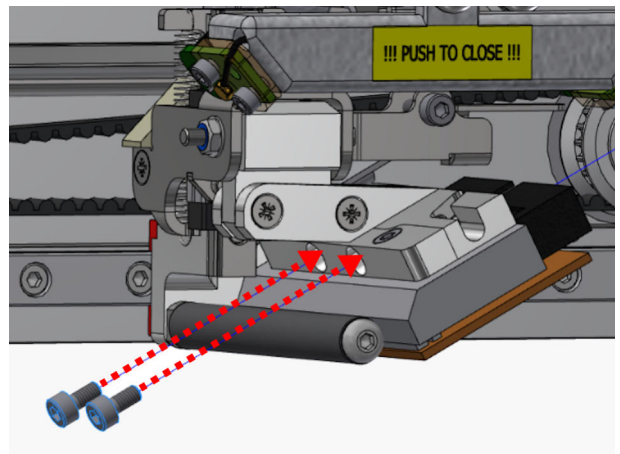
**13.**Draai de twee inbusbouten vast.



**14.**Plaats de printkop op de printkop-beugel.

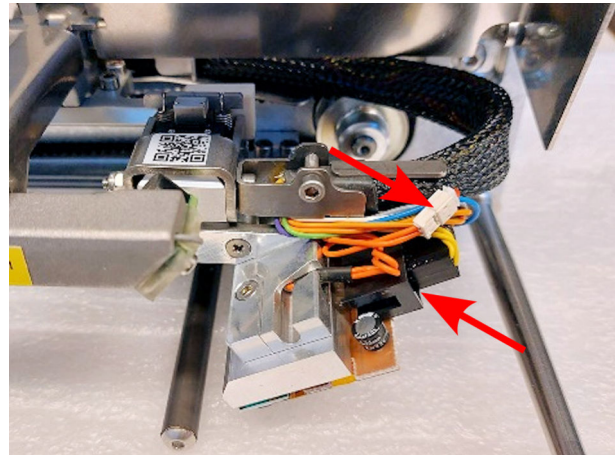


**15.**Draai de twee inbusbouten vast.



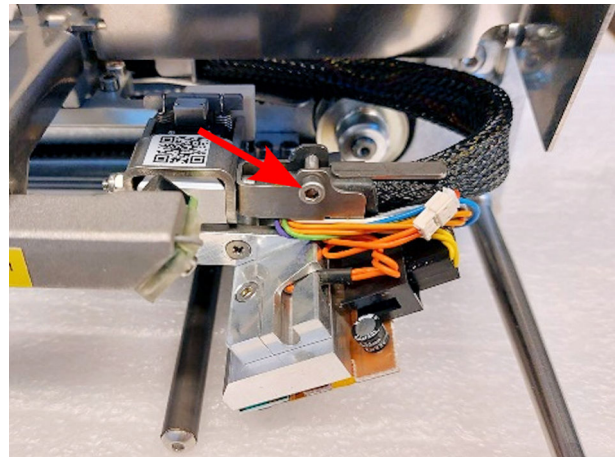
**16. Sluit** de kabelboom aan op de printkop.

- Zowel de kleine witte connector als de grote zwarte connector moeten weer aangesloten worden.

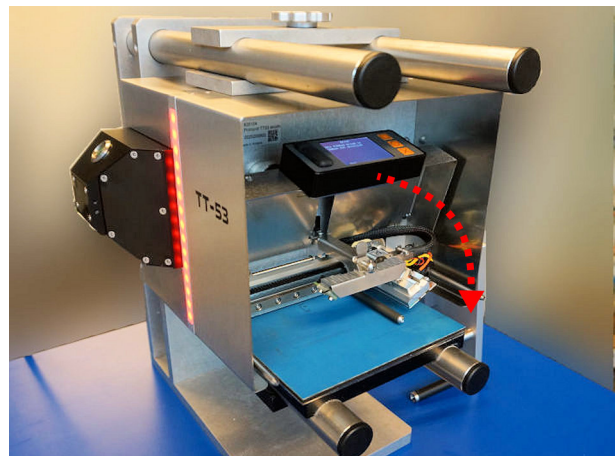


**17. Draai** de inbusbout vast.

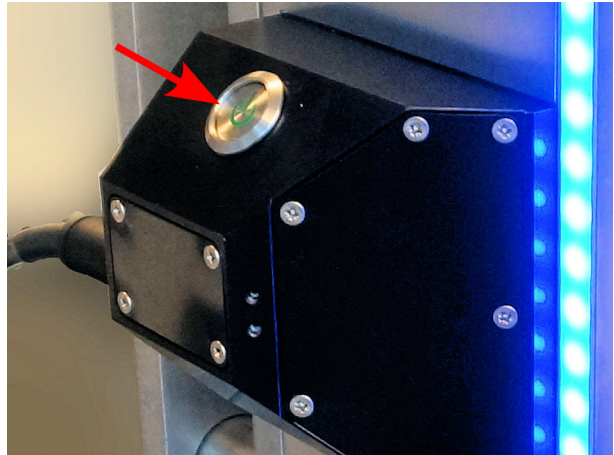
- De kabelboom moet weer geklemd worden.



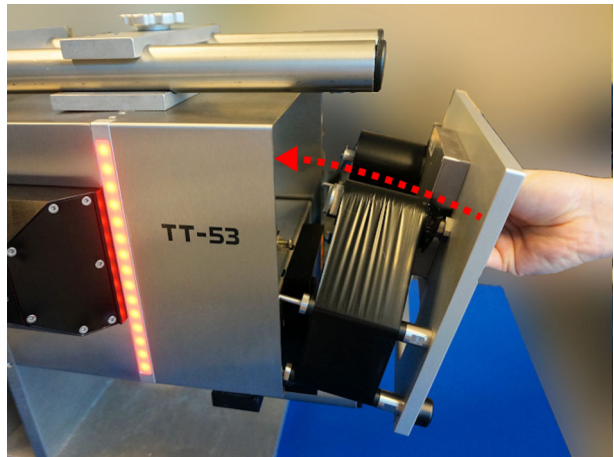
**18. Sluit** de printkopafscherming.



**19. Schakel** de printer in zodat de printkop terug beweegt naar de 0-positie.



**20. Plaats** de cassette terug.



**21. Voer** de weerstandswaarde van de printkop in in KCC.

- KCC menu: Settings -> Printer -> P.H. Resistance.



*Elke printkop heeft zijn eigen weerstandswaarde. Het is erg belangrijk om de juiste waarde in KCC in te voeren om afdrucken van goede kwaliteit te verkrijgen en ervoor te zorgen dat de printkop zo lang mogelijk meegaat.*



*De printkop is nu vervangen en de TT-series is weer klaar voor productie.*

# 8 Aansluitingen

## 8.1 Overzicht aansluitingen

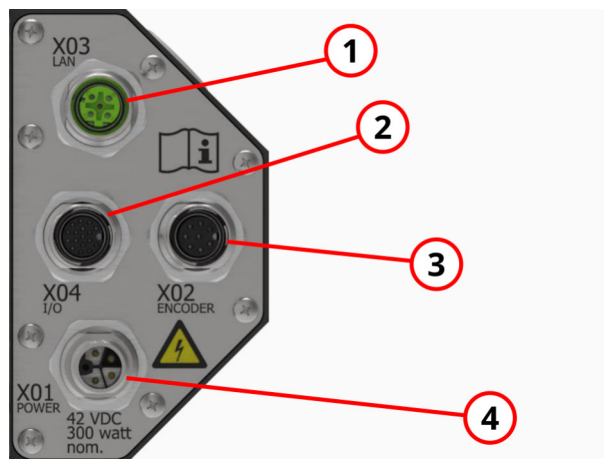
Aan de zijkant van de TT-series zit een zogenoemd connectorblok gemonteerd. Op dit connectorblok bevinden zich vier M12-connectoren die worden gebruikt om een betrouwbare en waterdichte verbinding te kunnen maken met de eventuele randapparatuur en de voeding.



**Doordat de connectoren waterdicht zijn gaan ze wat lastiger in en uit elkaar. Verzekert uzelf dat de connectoren goed worden aangedraaid voor een betrouwbare verbinding.**

Het connectorblok bevat de aansluitingen:

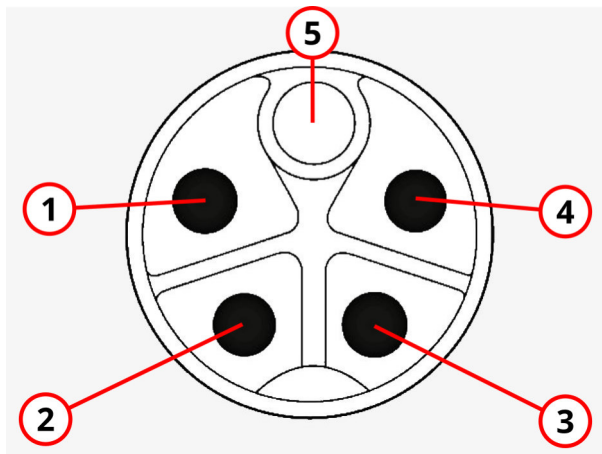
1. X03 - LAN.
2. X04 - I/O.
3. X02 - Encoder (alleen bij C-printer).
4. X01 - Power (Voeding).



## 8.2 Aansluiting X01 - Power (Voeding)

Op deze connector wordt de kabel vanaf de externe voeding aangesloten. Dit is een M12 K-gecodeerde 5-polige male connector met de volgende pin-bezetting:

1. 0 VDC.
2. 42 VDC.
3. Remote ON/OFF plus.
4. Remote ON/OFF return (retour).
5. Safety PE (veiligheidsaarde).



De externe voeding (geleverd door Kortho) wordt aangezet door de AAN/UIT-knop op de TT-series in te drukken. De pinnen 3 en 4 worden kortgesloten (voeding aan) of verbroken (voeding uit).



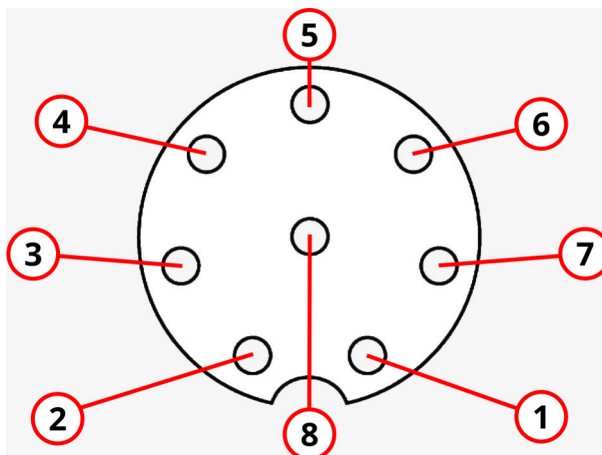
**Zie bijlage 5 voor meer informatie over de externe voeding.**

## 8.3 Interface X02 - Encoder

Op deze connector wordt een encoder aangesloten. Een encoder geeft snelheidsinformatie door aan de TT-series. Deze encoder is alleen noodzakelijk als de TT-series ingesteld staat als continue printer en wordt gebruikt om de snelheid van het substraat te meten waardoor de afdruk op de juiste plaats en met de juiste afmetingen afgedrukt wordt.

Dit is een M12 A-gecodeerde 8-polige female connector met de volgende pin-bezetting:

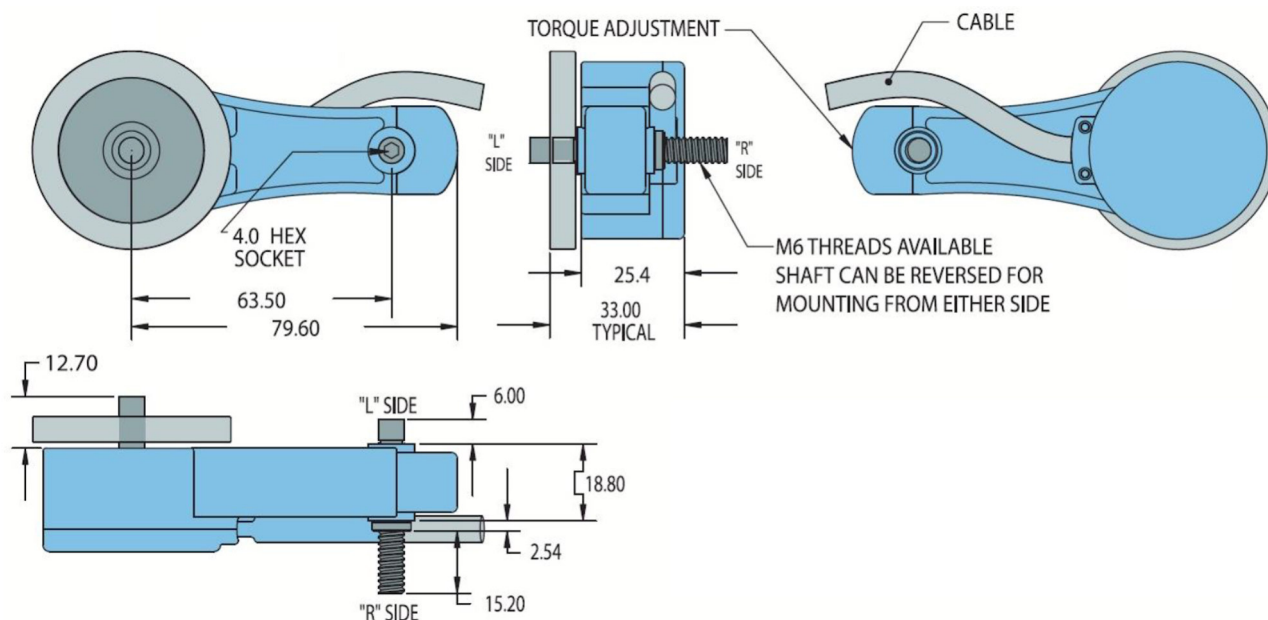
1. GND.
2. +24 VDC.
3. Substraat encoder kanaal A+.
4. Substraat encoder kanaal A-.
5. Substraat encoder kanaal B+.
6. Substraat encoder kanaal B-.
7. Niet in gebruik.
8. Niet in gebruik.





De TT-series maakt gebruik van een encoder met de volgende eigenschappen:

Item	Waarde
Resolutie:	7200PPR (De TT-series gebruikt de quadrature methode, dus 28800 edges per omwenteling.)
Meetwiel diameter:	47,75 mm
Ingangsspanning:	24 VDC
Ingangsstroom:	100 mA maximaal (65mA typisch zonder belasting)
Type uitgang:	Line Driver (RS422)



Afbeelding 8-1: Encoder



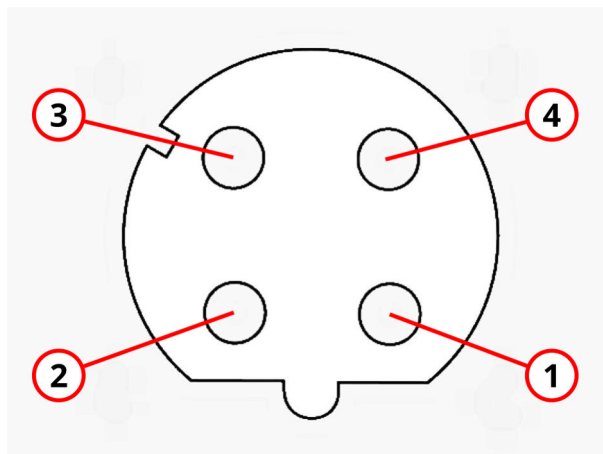
## 8.4 Interface X03 - LAN

Op deze connector wordt de LAN-kabel aangesloten. Dit is een M12 D-gecodeerde 4-polige female connector met de volgende pin-bezetting:

1. ETH\_TX+ (geel).
2. ETH\_TX- (oranje).
3. ETH\_RX+ (wit).
4. ETH\_RX- (blauw).



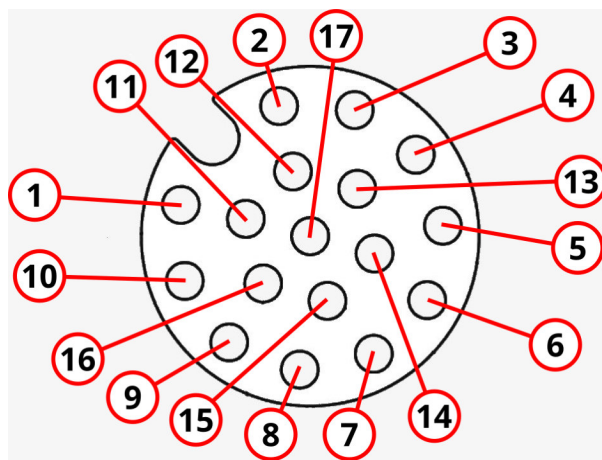
**Gebruik altijd afgeschermdde LAN-kabels. Kortho kan LAN-kabels (lengte 5 m) uit voorraad leveren (art. nr. 170841).**



## 8.5 Aansluiting X04 - I/O

Dit is een M12 A-gecodeerde 17-polige female connector met de volgende pin-bezetting:

1. Print A (input).
2. Busy B (output).
3. Print B (input).
4. Trigger A (input).
5. Inhabit A (input).
6. Trigger B (input).
7. Ribbon out A (output).
8. Inhabit B (input).
9. Busy B (output).
10. Ribbon out B (output).
11. Ready A (output).
12. Ready B (output).
13. ?.General Error A (output).
14. ?.General Error B (output).
15. 24 V (power).
16. Chassis GND (passive).
17. GND (power).



### 8.5.1 Functions

---

**Print request (ingang)** - Selecteer de stijgende of dalende flank van de product detectie sensor. Deze instelling hangt af van het type sensor welke gebruikt wordt en hoe deze is ingesteld.

Normaal gesproken zal de sensor of host machine zo ingesteld staan dat de afdruk op de stijgende flank gemaakt zal worden. De standaard instelling is hoog (stijgende flank).

**Inhibit (ingang)** - Als deze ingang actief wordt gemaakt zal de printer niet meer afdrukken. Als deze ingang gedurende een print cyclus actief wordt, wordt de afdruk eerst afgemaakt. Deze functie kan gebruikt worden om op afstand de printer te stoppen of door te laten gaan.

**General error (algemene fout, uitgang)** - Als deze uitgang actief wordt is de printer in een situatie beland waardoor er niet meer afgedrukt kan worden. De bediener moet het probleem oplossen om het afdrukproces te hervatten. Een fout zou veroorzaakt kunnen zijn doordat het printlint is gebroken of opgebruikt is of dat een afdruk overgeslagen is etc.

Verbind deze uitgang met een alarm signaal (lamp) of met de host machine. In het laatste geval kan de machine automatisch stoppen als dit ondersteund wordt. De uitgang kan hoog of laag actief ingesteld worden.

**Busy (bezig, uitgang)** - Deze uitgang is actief als de printer een afdruk aan het maken is en er dus contact met het substraat is. In het geval van een intermitterende uitvoering mag de host machine dus geen substraat transporteren. In geval van een continue printer kan het transport altijd doorgaan en kan het signaal voor andere doeleinden worden gebruikt. Deze uitgang kan als hoog of laag actief worden ingesteld.

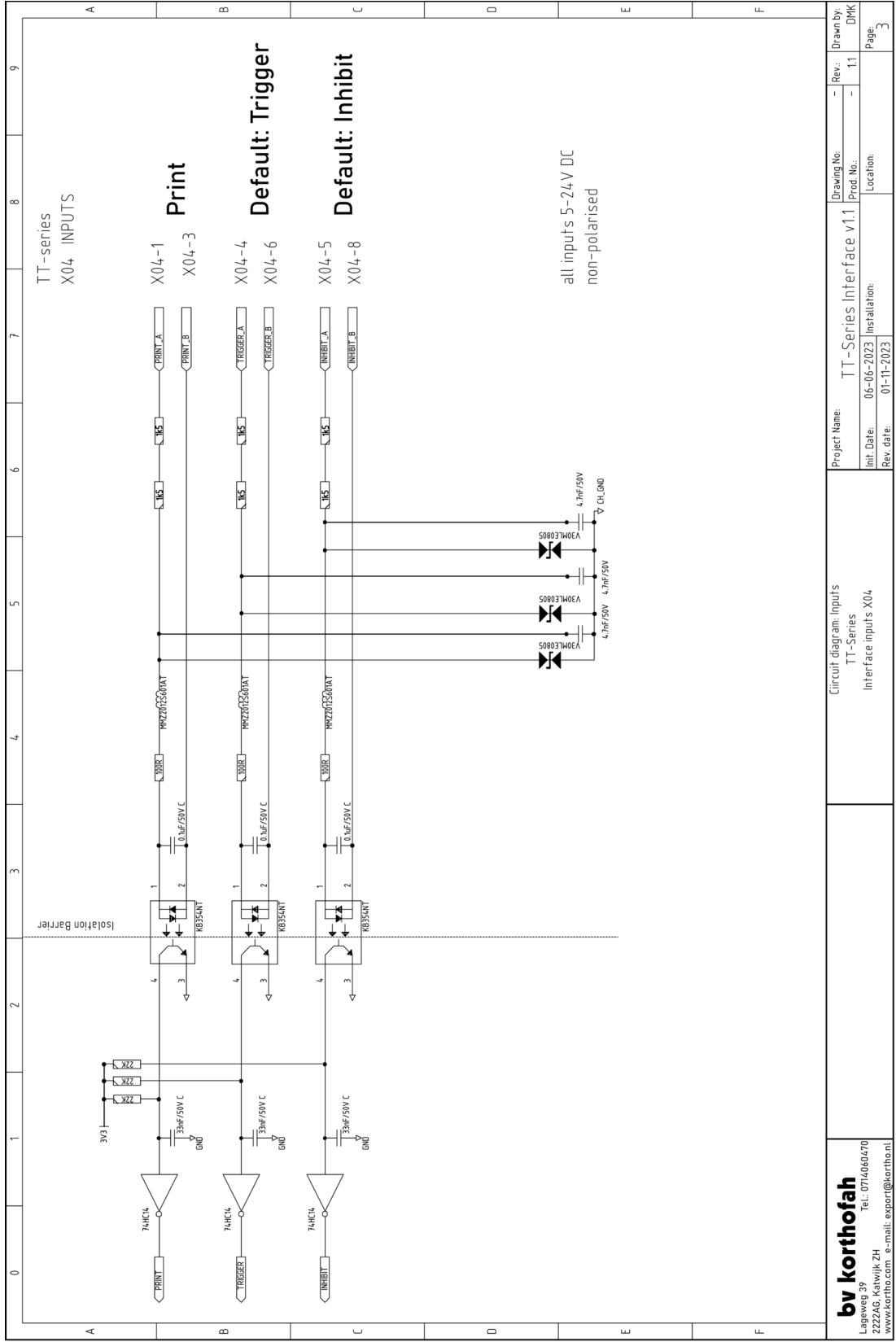
**Ribbon out / broken (lint op / gebroken, uitgang)** - Deze uitgang wordt actief als de printer ontdekt dat het lint niet correct wordt getransporteerd. Dit kan zijn omdat het lint op is of dat het gebroken is. Als dit gebeurt wordt ook de algemene fout uitgang geactiveerd zodat het systeem stopt en direct duidelijk is, door deze uitgang te gebruiken, dat het lint op of gebroken is. Deze uitgang kan actief laag of hoog ingesteld worden.

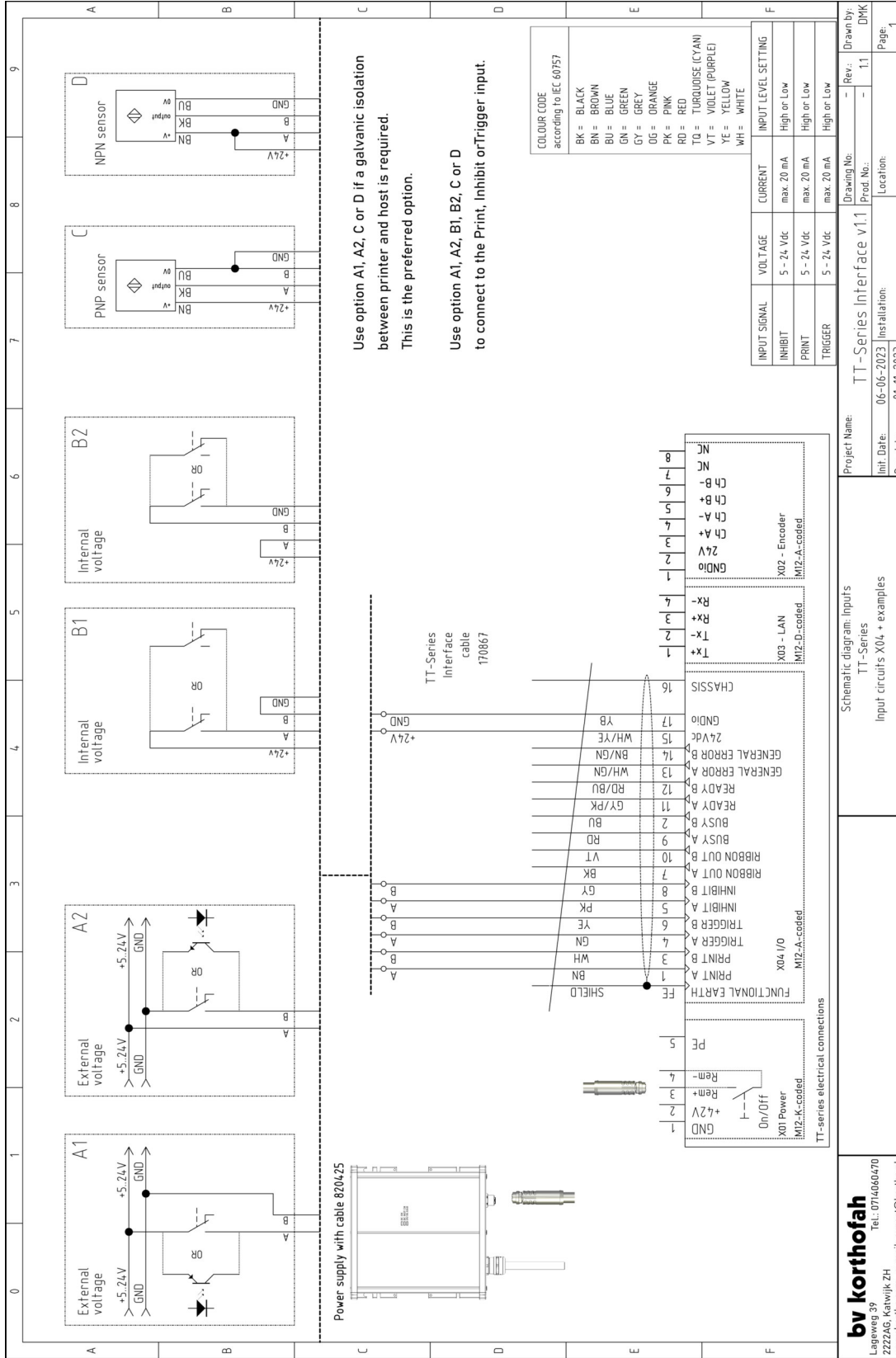
**Ready (klaar, uitgang)** - Als de printer in de START modus wordt gezet wacht deze op een print signaal om af te drukken. De ready uitgang geeft aan als de printer klaar is om af te drukken. Deze uitgang wordt actief onder de volgende voorwaarden::

- De printer moet aan staan.
- De printer moet in de standby mode staan (op START-knop drukken).
- Er moet geen algemeen alarm zijn.

Deze uitgang kan gebruikt worden om te controleren of het systeem aan staat en klaar is om een afdruk te maken.

8.5.2 Elektrische schema's - ingangen



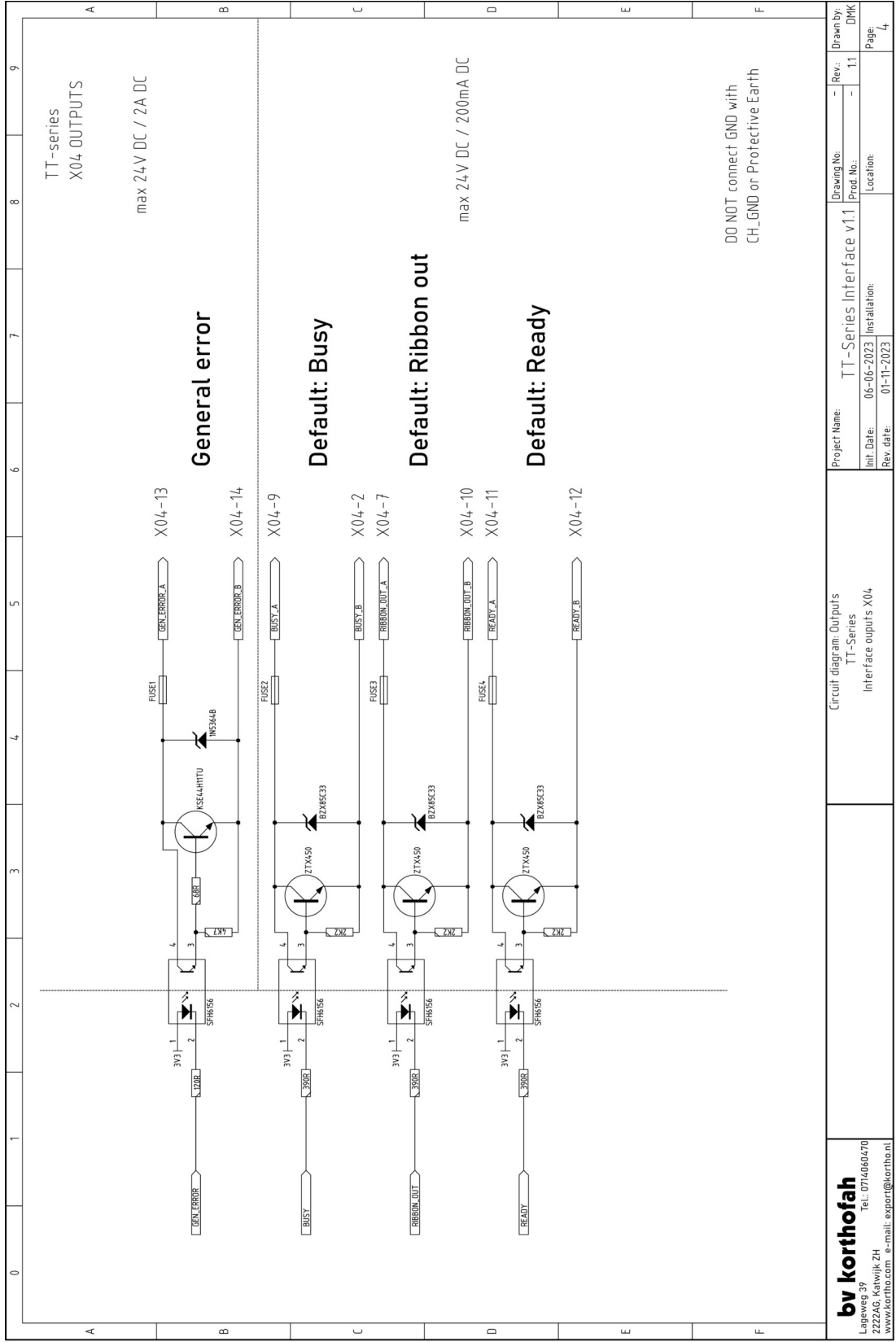


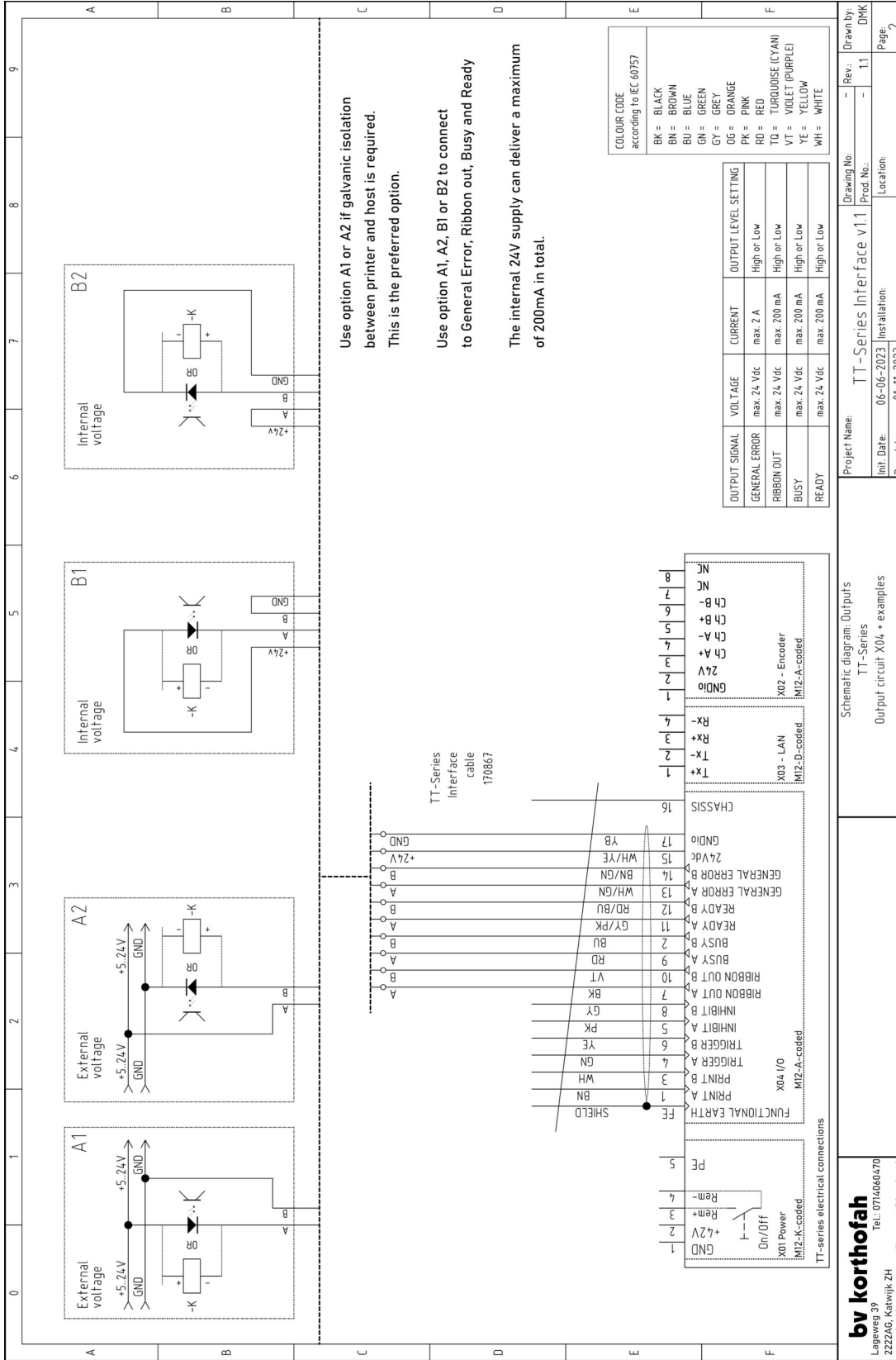
**by korthofah**  
Lageweg 39  
2222AG Katwijk ZH  
www.kortho.com e-mail: export@kortho.nl

Project Name: TT-Series interface v1.1  
Drawing No.: - Rev.: Drawn by: DMK  
Init. Date: 06-06-2023 Installation: -  
Prod. No.: - Location: -  
Rev. date: 01-11-2023 Page: 1

Schematic diagram: Inputs  
TT-Series  
Input circuits X04 + examples

8.5.3 Elektrische schema's - uitgangen







# 9 Transport & opslag

## 9.1 Transport

---

Onmiddellijk na ontvangst dient de TT-series gecontroleerd te worden op transportschade. Bij eventuele schade moet de afzender hiervan per omgaande in kennis gesteld worden.

## 9.2 Opslag

---

De TT-series mag alleen binnen opgeslagen worden onder de volgende condities:

- Temperatuur: -10 / +50 °C.
- Relatieve vochtigheid: 20 - 80%.

# 10 Afdanken

## 10.1 Veiligheidsvoorschriften

---

Voor het demonteren en afdanken van de TT-series moet aan de volgende veiligheidsvoorschriften worden voldaan:



**Weet zeker dat alle machine-onderdelen zijn uitgeschakeld en losgekoppeld van de energiebronnen, alvorens de TT-series te demonteren en af te danken!**



**Weet zeker dat de TT-series op VEILIGE WIJZE wordt gedemonteerd en afgedankt, en volgens de GELDENDE WETTELIJKE VOORSCHRIFTEN van het land van gebruik.**



**Denk hierbij met name aan het op MILIEU-VRIENDE-LIJKE WIJZE afvoeren van schadelijke stoffen en materialen.**

## 10.2 Afvoeren van materialen

---

Zorg ervoor dat het afgescheiden stof wordt afgevoerd en/of verwerkt volgens de geldende milieuwetten.



**De TT-series bevat geen schadelijke stoffen of materialen en kan aan het einde van de levensduur worden verschroot of gerecycled.**



**De gebruikte cartridges dienen te worden verwerkt als klein chemisch afval.**

# B1 Technische specificaties

## B1.1 Printerspecificaties

---

Item	Waarde
Printer modus	De TT-series print zowel Continue als Intermitterend
Rechtshandig / linkshandig	De TT-series kan zowel links als rechtshandig printen
Printresolutie	12 dots / mm (304 dpi)
Printoppervlak (Intermittent)	53mm x 95mm
Printoppervlak (Continuous)	53mm x 200mm
Maximale printsnelheid (Intermittent)	60m / min of 1000mm / sec (kop over product)
Minimale printsnelheid (Intermittent)	3m / min of 50mm / sec (kop over product)
Maximale printsnelheid (Continuous)	60m / min of 1000mm / sec
Minimale printsnelheid (Continuous)	3m / min of 50mm / sec
Maximale printcapaciteit (Afhankelijk van grootte van het label)	240 slagen per minuut / 4 of slagen per seconde (afhankelijk van de grootte van het label)
Lintmechanisme	Cassette - met eenvoudig 2-assig linttraject
Maximale lintlengte	TT- 53: 1800m
Ribbon kwaliteiten	Standaard, Premium and Excellence
Ribbon kleuren	Standaard kleuren (direct leverbaar, specials op aanvraag)
Standaard lintbreedte	TT-53: 55mm
Printkop type	Corner Edge
Preheat printkop	Ja
Aansturing	Volledig elektrisch

## Printkenmerken

---

- - Datumcode volledig zelf samen te stellen
- - Tijd
- - Ingeven van variabelen
- - Shift codes
- - Genereren van serienummers
- - Ieder gewenst lettertype
- - Dynamische barcodes
- - 2D-codes
- - ERP en Databaseconnectie
- - Ook aan te sturen met de Kortho Windows printer driver

## Controller / hardware interface opties

---

Geen toegewezen controller vereist. Hardware interface opties:

- Kortho Printerface (KCC-app) via ethernetkabel of netwerk.
- PC-based (KCC-app) middels directe verbinding via ethernetkabel of netwerk.

Labelopmaak geïntegreerd in KCC software (inclusief). Na installatie van de Kortho printdriver kunt u ieder labelontwerp pakket gebruiken.

## B1.2 Voeding

---

Item	Waarde
Input	AC 100 - 240V (-15% / +10%), max 4 / 1.7A, 50-60Hz
Output (Continue belasting)	DC 42V, 300W
Uitvoer	DC 42V, 300W
Inrush current	2.6A / 6A peak @ 25°C 120 / 230 Vac
IP rating voeding	IP67
Efficiency	93.4 / 95% at 100 / 230 Vac
Afmetingen (L x B x H)	183mm x 182mm x 59mm zonder connectoren en bekabeling aangesloten
Gewicht	1200g / 2.7lb

## B1.3 Printer

---

Item	Waarde
Afmetingen (L x B x H)	238x294x195mm
Gewicht	10,3 KG
IP-rating printer	IP20
Omgevingstemperatuur (operationeel)	0°C - 40°C (32°F - 104°F)
Omgevingstemperatuur (transport)	0 °C - 50 °C (32 °F - 122 °F)
Relatieve vochtigheid tussen	10 - 90% (niet condenserend)

## B1.4 Aansluitingen

### X04 - Ingangen en uitgangen

Item	Waarde
Ingangen	3: Print, Inhibit en Trigger
Uitgangen	5: Busy, Foil Break, Foil Low, General Error and Ready
I / O power	24V, 200mA (totaal)

### X02 - Encoder

Item	Waarde
Encoder	M12, 8 pin connector voor externe encoder t.b.v. continuous mode.

### X01 - Power

Item	Waarde
Power input	M12-K coded 5 pin male connector. 42VDC power input from dedicated supplied PSU

### X03 - LAN

Item	Waarde
LAN ethernet	M12 D-code, 10/100Mbps

### Connectiviteit

Item	Waarde
USB A poort (front)	Gebruikt voor software updates en/of het downloaden van rapporten
Bluetooth	Voor tijdelijke (service) doeleinden - niet geadviseerd voor productie
RFID	RFID tag reader



# B2 Verklaringen en testcertificaten

## EC Declaration of conformity

---

(According to Annex II.A of the Machinery Directive 2006/42/EC)

We,           BV Korthofah  
              Lageweg 39  
              2222 AG Katwijk ZH  
              Nederland

declare under own responsibility that the product

Kortho TT-53	819528
Power supply TT-53	820075

to which this declaration relates is in conformity with the following standards or other normative documents

EN 61000-6-4 (2007) + A1 (2011), class A  
EN 61000-3-2 (2014)  
EN 61000-3-3 (2013)  
EN 61000-6-2 (2005) + A1 (2005), Industrial  
EN 60204-1 (2006) + A1 (2009)  
NEN-EN-ISO 12100:2010  
FSO/TR 14121-2:2007

following the provisions of the

EMC Directive 2014/30/EU  
Machinery Directive 2006/42/EC



M.P.J.J. de Groot, Directeur  
November 12<sup>th</sup> 2020, Katwijk ZH, Nederland

**DARE!!**

## Certificate of Compliance

This certificate is issued under the conditions as described in the test report as mentioned below

Certificate number:

**20210639CRT01**

Product name:  
Model number:  
Serial number:  
(Product identification)

**Thermal Transfer printer TT-53  
Print unit TT-53  
Printerface IoT  
2025306502**

Manufacturer:

**Korthofah B.V.  
Lageweg 39  
222 AG Katwijk ZH  
The Netherlands**

Measurements carried  
out on behalf of:

**Korthofah B.V.  
Lageweg 39  
222 AG Katwijk ZH  
The Netherlands**

Applicant's representative:

**Mr. M. Hageman**

In the capacity of:

**Manufacturer**

Date of measurement:

**2021 October, 14-15-18**

The measurement results  
are laid down in report:

**20210639RPT01**

The product has been  
examined according to <sup>1</sup> :

**Emission: EN 61000-6-4 (2007) + A1 (2011)  
Immunity: EN 61000-6-2 (2005) + AC (2005) & EN 61000-6-2 (2019)  
Emission: EN 61000-3-2 (2014)  
Emission: EN 61000-3-3 (2013)**

**DARE!! Services B.V.**  
Vijzelmolenlaan 7  
NL-3447 GX Woerden  
The Netherlands

T: +31 348 200 900  
M: services@dare.nl  
W: www.dare.nl

*The Standard for EMC & Automotive, FCC and  
Product Safety.*

  
**D. van der Vlugt**  
Director

Woerden, 2021 November, 11

<sup>1</sup> Meeting the requirements of these standards and the requirements mentioned in the report means presumption of conformity with EMC Directive - 2014/30/EU.

De volgende tabel geeft een samenvatting van de resultaten van de tests die zijn uitgevoerd op de Thermal Transfer-printer TT-53.

Test sequence	Test description	Basic standard	EUT modified during test (yes/no)	Result (Pass/Fail)
1	Conducted emission, test with an AMN	EN 55032 (2015) + A11 (2020)	No	Pass
13	Conducted emission at telecommunication ports, test with an AAN	EN 55032 (2015) + A11 (2020)	No	Pass
	Conducted emission at telecommunication ports, test with a current probe	EN 55032 (2015) + A11 (2020)		Not applicable
	Conducted emission at telecommunication ports, test with a capacitive voltage probe* & current probe	EN 55032 (2015) + A11 (2020)		Not applicable
9	Radiated emission up to 1 GHz (SAC)	EN 55032 (2015) + A11 (2020)	No	Pass
11	Radiated emission above 1 GHz (FAC) **	EN 55032 (2015) + A11 (2020)	No	Pass
2	Harmonics (I ≤16 A per phase)	EN-IEC 61000-3-2 (2014) & EN-IEC 61000-3-2 (2019)* not yet harmonized)	No	Pass
3	Flicker (I ≤16 A per phase)	EN-IEC 61000-3-3 (2013)	No	Pass
7	ESD	EN-IEC 61000-4-2 (2009)	No	Pass
10	Radiated immunity	EN-IEC 61000-4-3 (2006) + A1 (2008) + A2 (2010)	No	Pass
5	EFT	EN-IEC 61000-4-4 (2012)	No	Pass
6	Surge	EN-IEC 61000-4-5 (2014) + A1 (2017)	No	Pass
4	Conducted immunity	EN-IEC 61000-4-6 (2014)	No	Pass
8	Voltage dips and interruptions 230 V – 50 Hz (I ≤16 A per phase)	EN-IEC 61000-4-11 (2004) + A1 (2017)	No	Pass
12	Voltage dips and interruptions* all other voltages and frequencies. (I ≤16 A per phase)	EN-IEC 61000-4-11 (2004) + A1 (2017)	No	Pass
	Transients and surges in the vehicular environment (12/24 V)	ISO 7637-2 (2004)		Not applicable

\* Testen zijn uitgesloten van accreditatie.

De onderstaande tabel toont details over tests die niet van toepassing zijn.

Phenomenon	Comment
Conducted emission, telecommunication/network ports (CVP/CP)	Tested according AAN method
Transients and surges in the vehicular environment (12/24 VDC)	The EUT is not connected to the 12/24 VDC power mains of a vehicle.



**EC-Declaration of Conformity**

According to the regulations  
2014/53/EU (RED) & 2015/863/EU (RoHS3)

**We, Importer / Distributor**

2direct GmbH  
Langenstück 5  
58579 Schalksmühle  
Germany

**Declare that the product**

Brand Name: **LogiLink**  
Model Number: BT0037  
Bluetooth Dongle

**Is in Conformity with the following European Standards:**

EN 62479:2010  
EN 50663:2017  
EN 62368-1:2014+A11:2017  
EN 301 489-1: V2.2.3  
EN 301 489-17: V3.2.4  
EN 300 328: V2.2.2  
EN 50581:2012

**Report No: AGC00126210101EH02, AGC00126210101ES01, AGC00126210101EE01,  
AGC00126210101EE04**

**Identification of signatory empowered to bind the manufacturer or his authorized  
representative.**

Schalksmühle, 1<sup>st</sup> February 2021

Place and date of issue



2direct GmbH  
Langenstück 5

D-58579 Schalksmühle  
Signature (Wilfried Gohmert)  
Fax: +49-2351-66887-29





**BACL**  
Bay Area Compliance Labs Corp.

## ATTESTATION OF CONFORMITY

**Attestation Number :** AOCRSZ200328011A2-03  
**Date of Issue:** 2020-06-24  
**Product:** USB NFC Reader Module  
**Model(s):** ACM1252U-Z2, ACM1252U-Z6  
**Brand:** NA  
**Manufacturer & Address:** Advanced Card Systems Ltd.  
 Units 4108 - 4110, 41st Floor, Manhattan Place, 23 Wang Tai Road, Kowloon Bay, Hong Kong

**Bay Area Compliance Laboratories Corp. (Shenzhen) hereby declares that the submitted sample(s) of the above equipment has been tested for CE-marking and in accordance with the following European Directives and Standards:**  
**Radio Equipment Directive 2014/53/EU**

Essential Requirement	Harmonized Standards	Test Report Number
Radio Spectrum	ETSI EN 300 330 V2.1.1 (2017-02)	RSZ200328011-22A1
EMC	ETSI EN 301 489-1 V2.2.3 (2019-11) ETSI EN 301 489-3 V2.1.1 (2019-03)	RSZ200328011-02A1
Safety	EN 62368-1: 2014+A11: 2017	RSZ200328011-SF
Health/SAR	EN 50364:2018	RSZ200328011A1

\* Note: Harmonized Standards not yet cited in OJ



Mark is permitted only after all applicable requirements are met in accordance with the European Union Rules, including the manufacturer's issuance of a "Declaration of Conformity". The Declaration of Conformity is issued under sole responsibility of manufacturer. This attestation is specific to the standard(s) stated above and compliance with additional standards and/or European directives are applicable.

**Attestation by:** Alvin Huang  
 Lab Manager  
  
 Signature



Bay Area Compliance Laboratories Corp. (Shenzhen)  
 6/F, West Wing, Third Phase of World Postnet Building, Shennan East Road, Futian District, Shenzhen, Guangdong, China  
 Phone: +86-755-33320018 Fax: +86-755-33320000  
 www.bactorm.com.cn  
 C03-C0 (200115)



# B3 Technische tekeningen

M6x1 - 15 DEEP (2x)

248

294

238

122

95

50

195

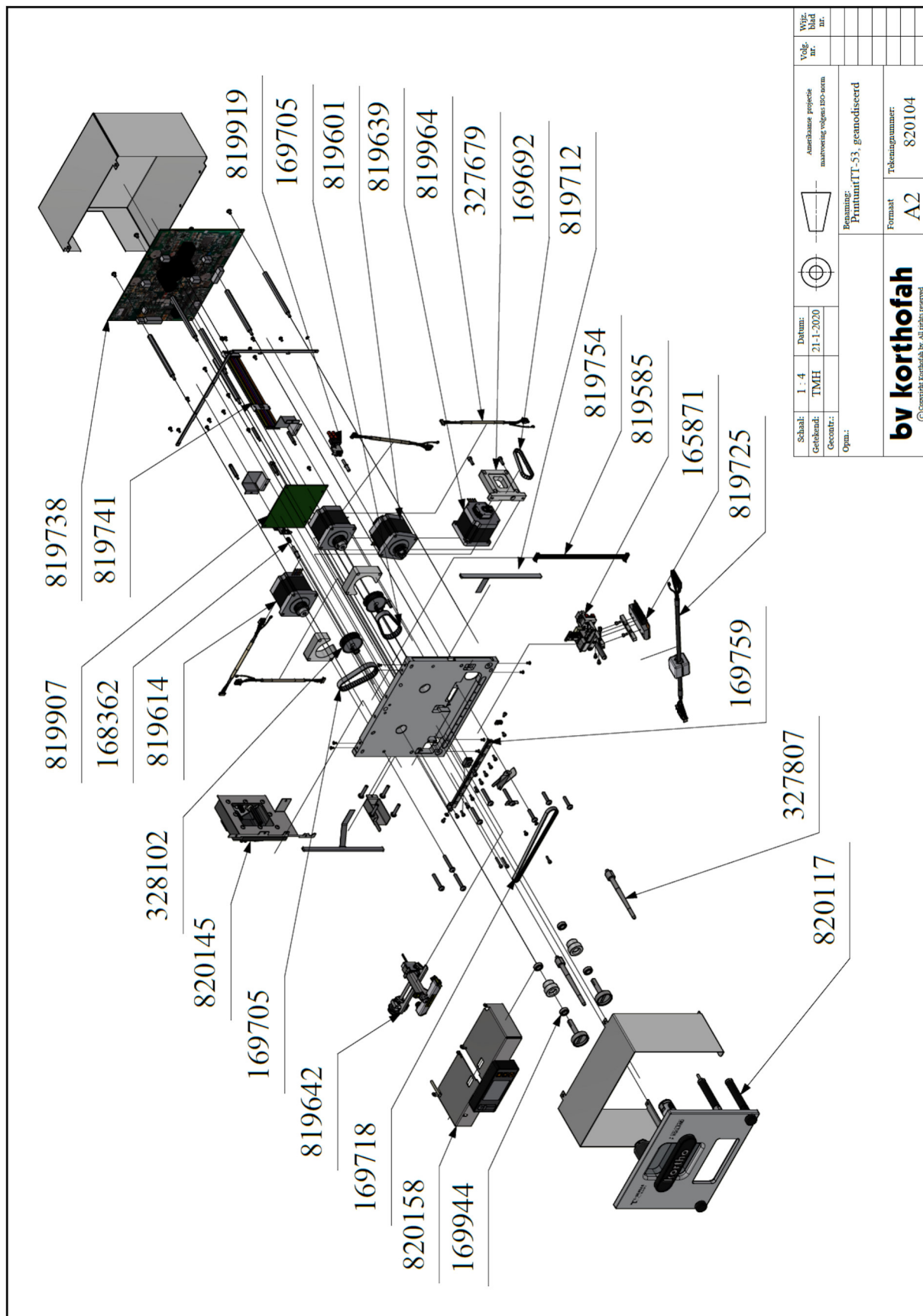
96

39

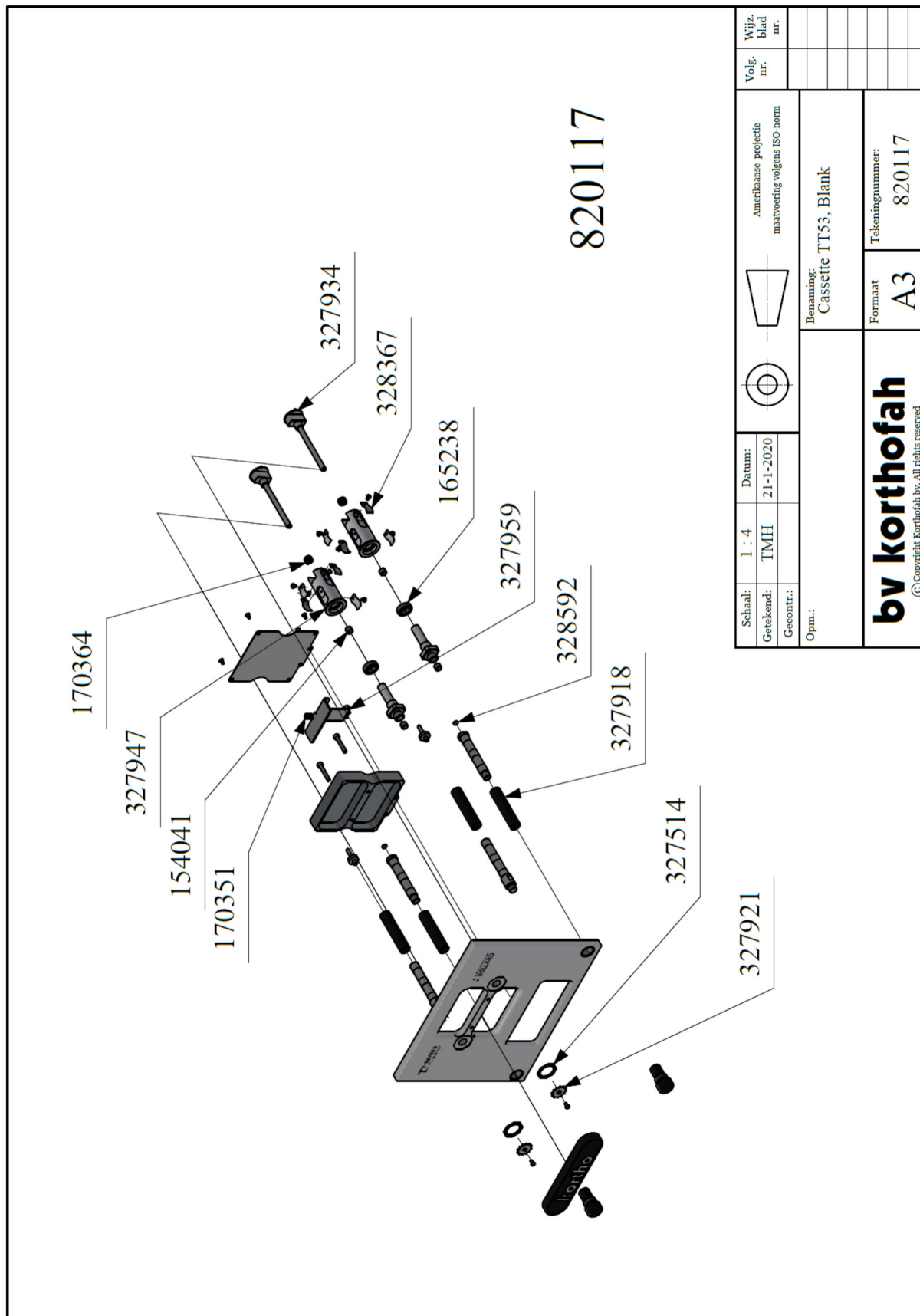
119

Weight: 10,2 Kg  
Dimensions: 294 x 248 x 195 mm

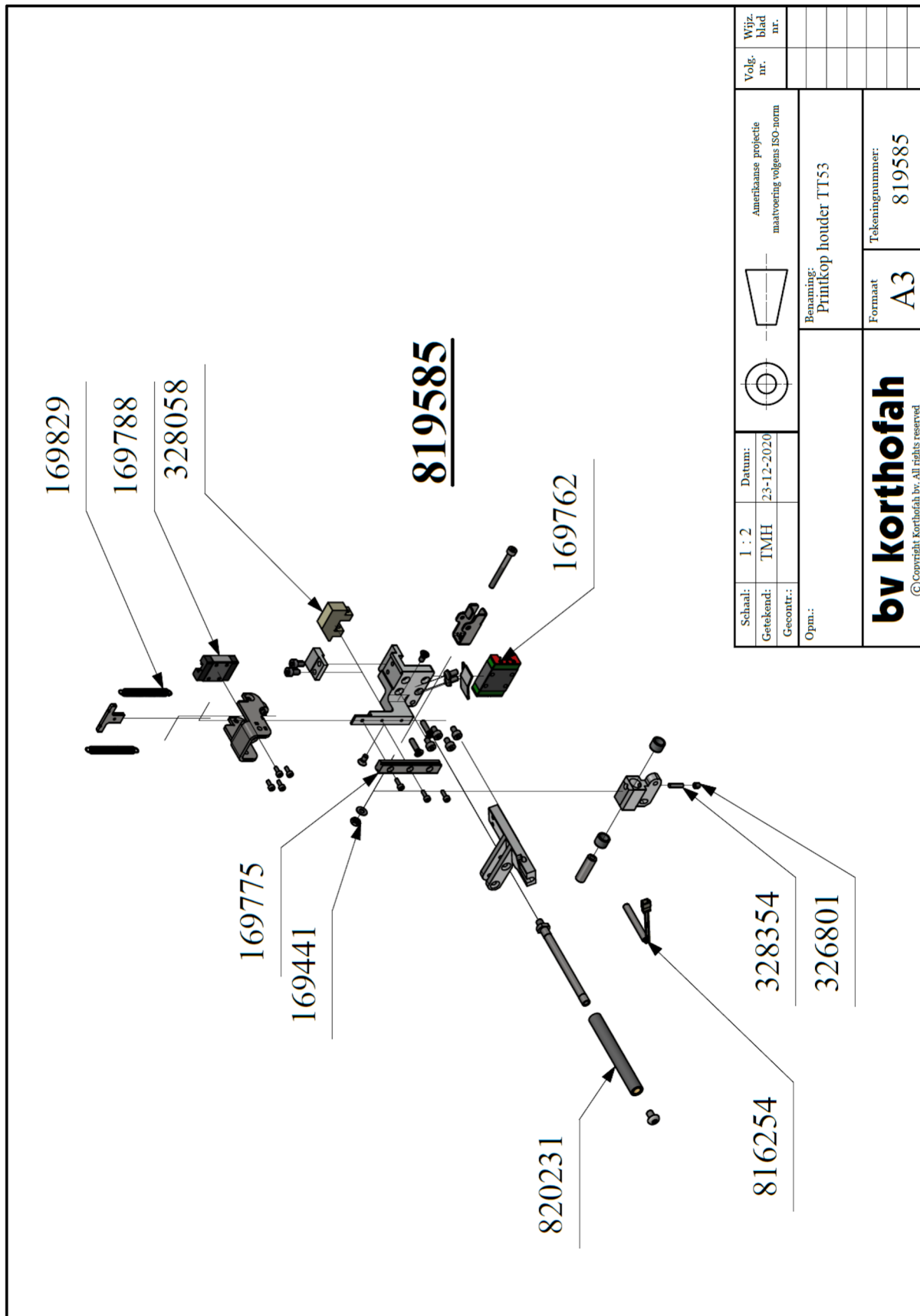
Schaal: 1 : 4	Datum: 21-3-2019		Amerikaanse projectie maatvoering volgens ISO-norm	Wijz- blad nr.
Getekend: TMH	Gecontr.:			Volg- nr.
Opm.:				Benaming: Printunit TT-53, geanoniseerd
<b>bv korthofah</b> <small>© Copyright Korthofah bv. All rights reserved</small>			Formaat	Tekeningnummer:
			A3	820104



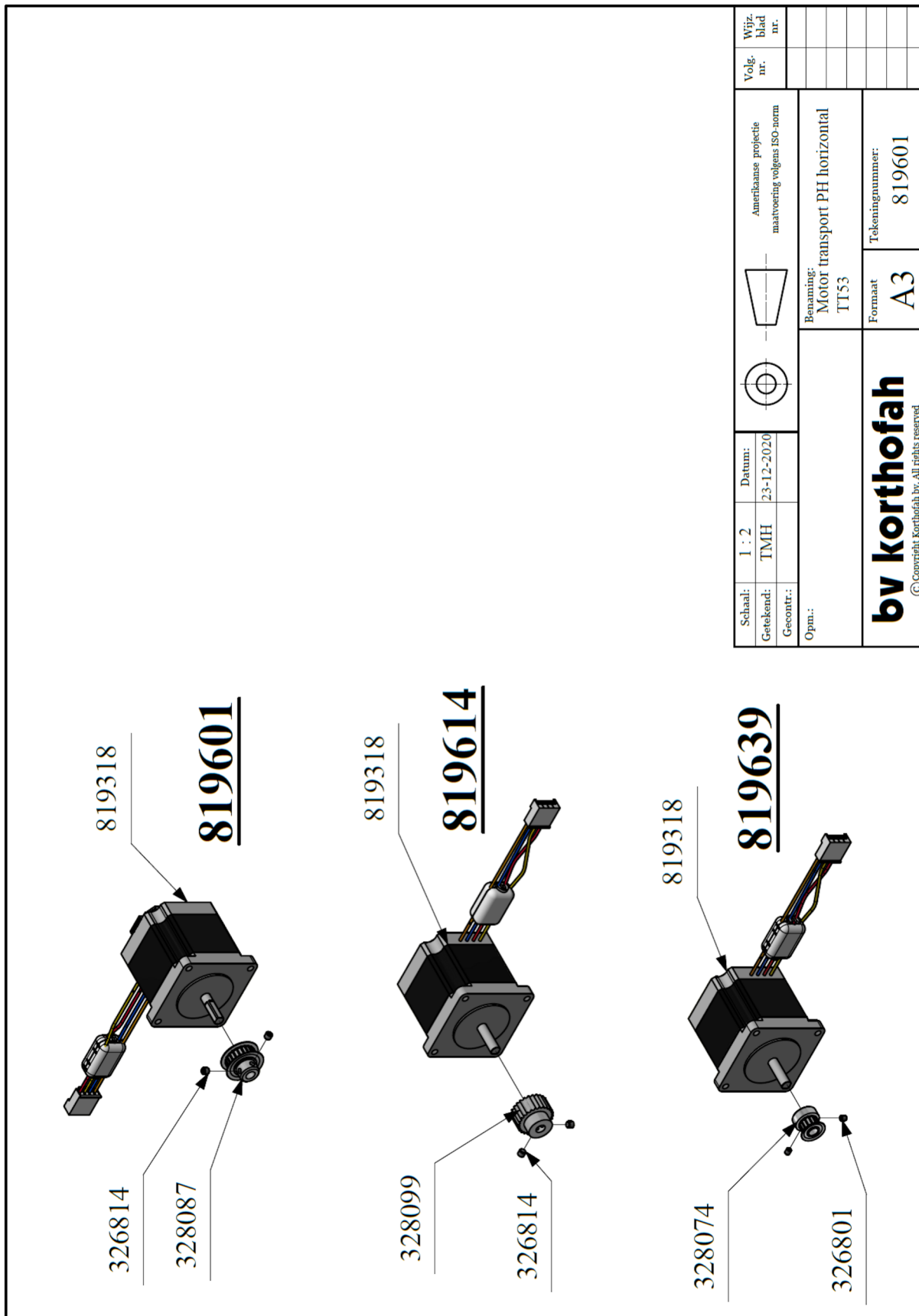
Schaal: 1:4	Datum: 21-1-2020	Wijz. blad nr.
Gebruik: TMH		Volg. nr.
Gevoert:		
Optm.:		
		Aantal van project: maatvoering volgens ISO norm
Bevat: Printunit TT-53, geïntegreerd		
<b>bv korthofah</b>		Tekentagnummer: 820104
© copyright korthofah bv, all rights reserved		Formaat: A2



Schaal:	1 : 4	Datum:	21-1-2020		Amerikaanse projectie maatvoering volgens ISO-norm	Wijz. blad nr.
Getekend:	TMH				Benaming: Cassette TT53, Blank	Volg. nr.
Gecontr.:					Formaat A3	
Opmerking:				Tekeningsnummer: 820117		
<b>bv korthofah</b>				© Copyright Korthofah bv. All rights reserved.		

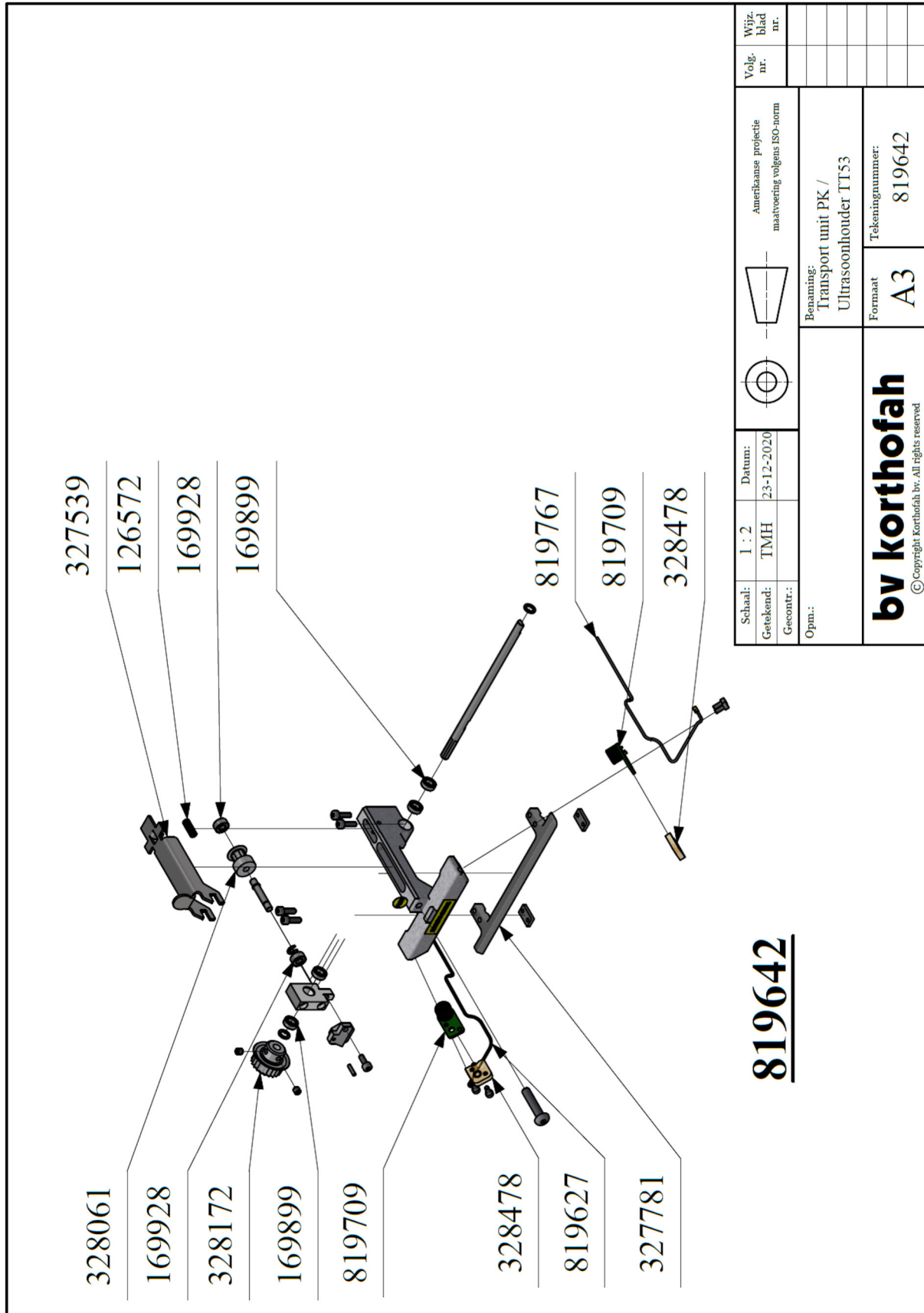


Schaal: 1 : 2	Datum: 23-12-2020		Amerikaanse projectie maatvoering volgens ISO-norm	Wijz. blad nr.
Getekend: TMH	Gecont.:			Volg. nr.
Opm.:				
<b>bv korthofah</b> © Copyright Korthofah bv. All rights reserved		Benaming: Printkop houder TT53		
		Formaat: A3	Tekeningnummer: 819585	



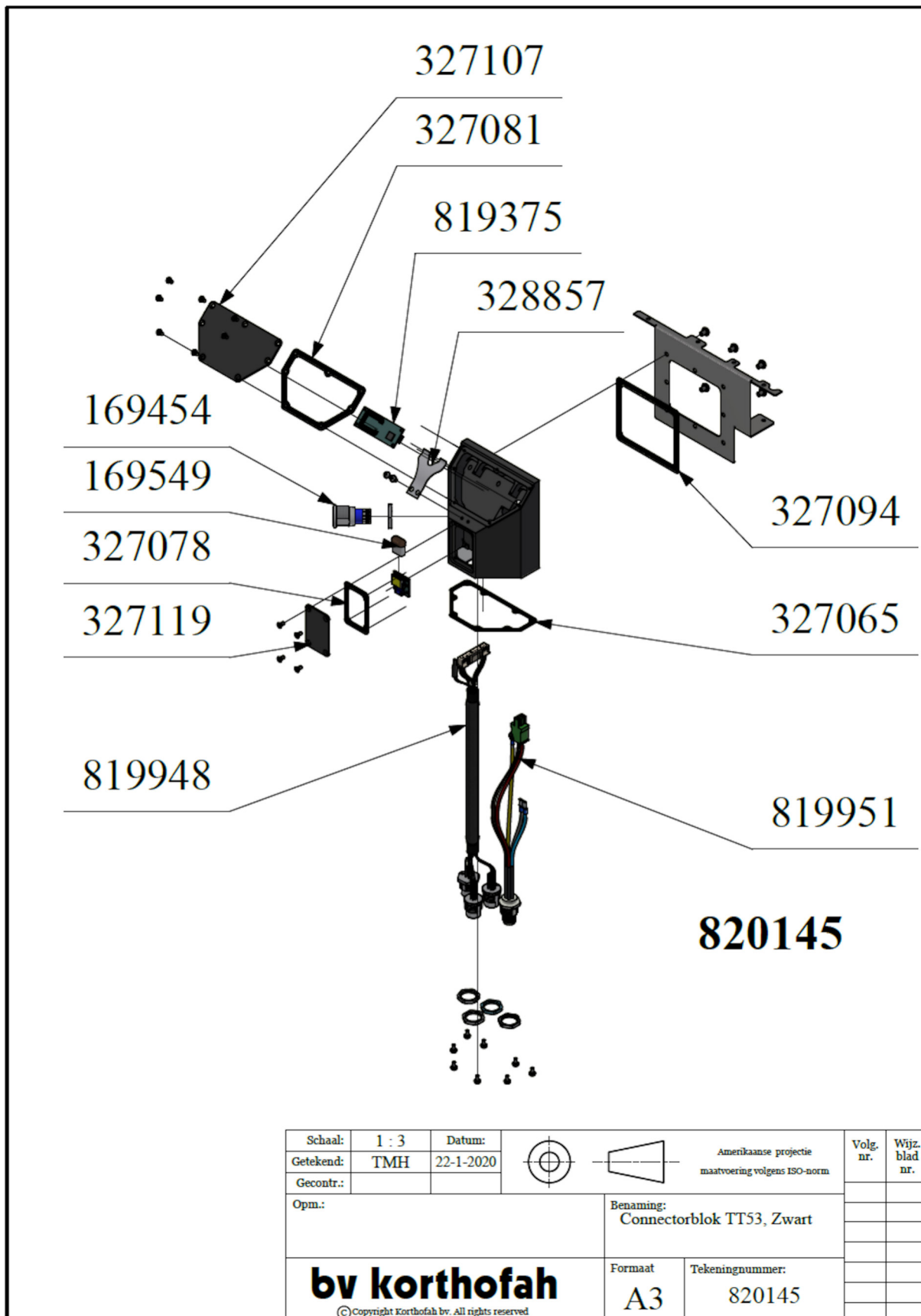
Schaal:	1 : 2	Datum:	23-12-2020		Amerikaanse projectie maatvoering volgens ISO-norm	Wijz. blad nr.	
Getekend:	TMH		Volg. nr.				
Gecont.:							
Opm.:				Benaming: Motor transport PH horizontaal TT53		Formaat	A3
						Tekeningnummer:	819601
<b>bv korthofah</b>				© Copyright Korthofah bv. All rights reserved			

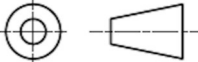


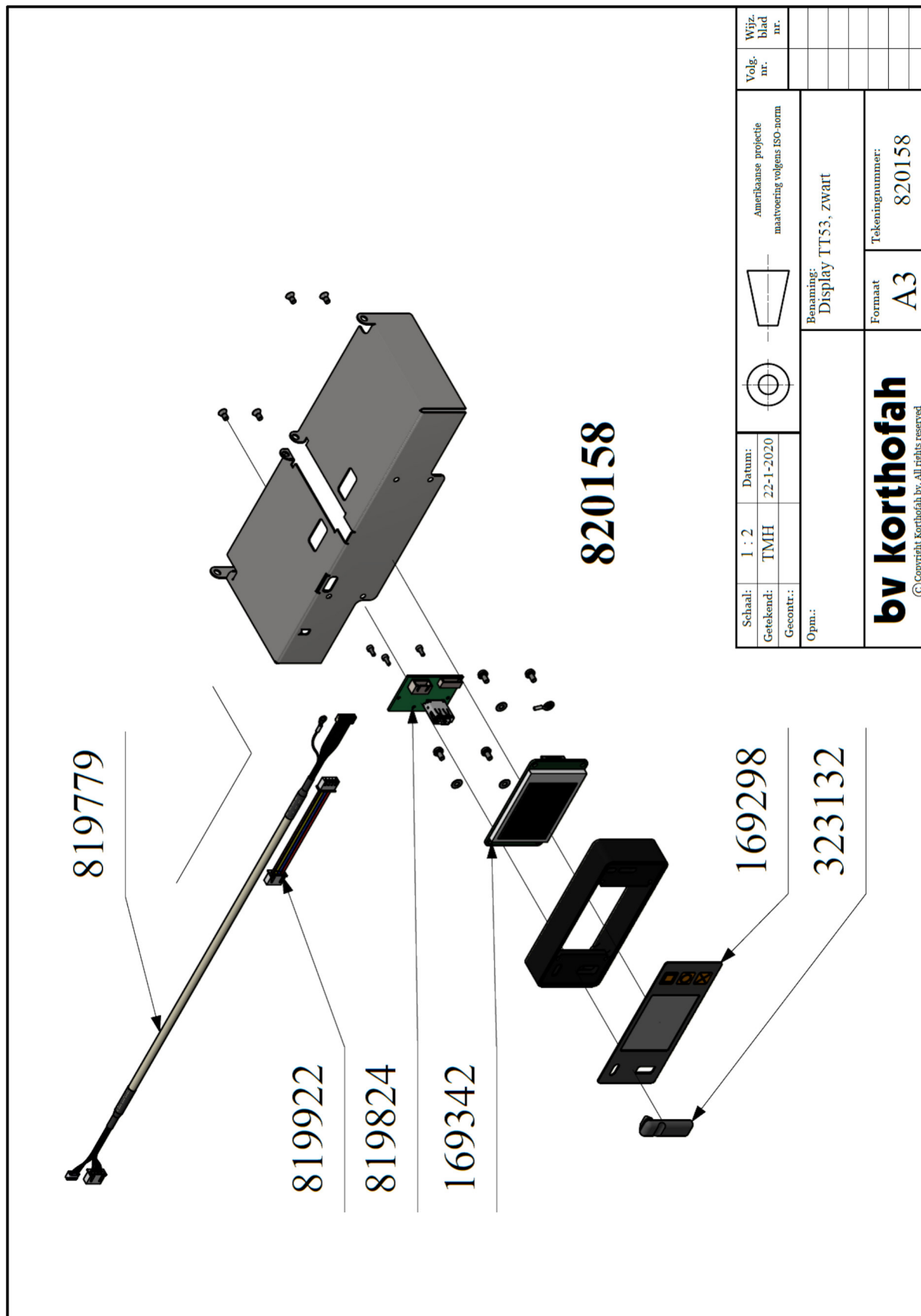


**819642**

Schaal: 1 : 2	Datum: 23-12-2020		Amerikaanse projectie maatvoering volgens ISO-norm	Wijz. blad nr.
Getekend: TMH				Volg. nr.
Gescont.:				
Opm.:		Benaming: Transport unit PK / Ultrasoonhouder TT53		
		Formaat: A3	Tekeningnummer: 819642	
<b>bv korthofah</b> <small>© Copyright Korthofah bv. All rights reserved</small>				



Schaal:	1 : 3	Datum:		 Amerikaanse projectie maatvoering volgens ISO-norm	Volg. nr.	Wijz. blad nr.
Getekend:	TMH	22-1-2020				
Gecontr.:						
Opm.:				Benaming:		
				Connectorblok TT53, Zwart		
<b>bv korthofah</b> <small>© Copyright Korthofah bv. All rights reserved</small>				Formaat	Tekeningnummer:	
				A3	820145	



Schaal: 1 : 2	Datum: 22-1-2020		Amerikaanse projectie maatvoering volgens ISO-norm	Wijz. blad nr.
Getekend: TMH	Gecont.: :			Volg. nr.
Opm.:		Benaming: Display TT53, zwart		
		Formaat A3	Tekeningnummer: 820158	

**bv korthofah**  
© Copyright Korthofah bv. All rights reserved

# B4 Reserveonderdelen

## B4.1 Reserveonderdelen voor reparatie

Artikel nummer	Omschrijving
126572	Drukveer,Lo=16,5 Dm=4,0 D=0,4
154041	Glycodur Bus 08/06X06
165238	Kogellager 19/10X5
165871	Thermische Printkop Qic 30/53 TT-53
168362	Drukveer D=0,3 Dm=4,5 L=31,0
169298	Frontfolie Display TTO
169342	Frontdisplay TTO
169441	Zelfborgende Zesk.Moer M3 Rvs
169454	Drukknop met verlichting
169549	WIFI USB
169692	HTD Getande aandrijfsnaar 159
169705	HTD Getande aandrijfsnaar 186
169718	HTD Getande aandrijfsnaar 384
169759	Transport rail L=165mm
169762	Wagen transportrail TT-53
169775	Transport rail L=44mm
169788	Wagen PH transport TT-53
169829	Trekveer, L=34,5, Printkophouder
169899	Kogellager 9/5X3
169928	Kogellager 9/4x4
169944	Kogellager 16/8x5
170351	Drukveer D=0,8 Dm=6,3 L=15,5
170364	Drukveer D=0,7 Dm=9,0 L=18,0
323132	Afdichting Usb Bk Tsc12/Tsc20
326801	Stelschroef M3X4 Met Borging

Artikel nummer	Omschrijving
326814	Stelschroef M4X4 Met Borging
327065	Pakking connectorblok TTO
327078	Pakking WIFI plaat
327081	Pakking Reader plaat
327094	Pakking aansl. Printer TTO
327107	Kunststof Plaat READER, connectorblok
327119	Kunststof Plaat WIFI, connectorblok
327514	Blokkeer Tandwiel T-53
327539	Schuif beschermkap printkop TT3
327679	Stelblok stappenmotor TT3
327781	Positienarm Pk, TT-53
327807	Geleidings-as Cassette TT-53
327918	Rol, Cassette TT-53
327921	Positioneringswiel op/afwikkelrol TT-53
327934	Meeneem-as op/afwikkelrol TT-53
327947	Op/Afwikkelrol cassette TT-53
327959	Vergrendelschuif cassette TT-53
328058	Glijblok transport Printkophouder TT-53
328061	HTD Tandriemwiel Z10
328074	HTD Tandriemwiel Z14 - stappenmotor
328087	HTD Tandriemwiel Z22, d=6,35
328099	HTD Tandriemwiel Z26
328102	HTD Tandriemwiel Z36
328172	HTD Tandwiel Z22, d=5,0
328354	Stift, Printkop houder TT-53
328367	Bladveer Op- Afwikkelrol TTO
328478	Siliconen demper ultrasoon
328592	Buffer cassette TT-53
328857	Clip connectorblok
816254	Verwarm.Element D=4 48V-10W
819318	Stappenmotor inc. AMT112Q-V & JST Stekker

Artikel nummer	Omschrijving
819375	RFD Reader, Connectorblok
819585	Printkop houder TT-53
819601	Motor transport PK horizontaal TT-53
819614	Stappenmotor Folierolhouder TT-53
819627	Kabel Ultrasoon sensor TT-53 zwart
819639	Stappenmotor Printkophouder TT-53
819642	Transport unit PK / Ultrasoonhouder TT-53
819709	Ultrasoon sensor
819712	LED Strip 175*9mm, TT-53
819725	Kabel thermische printkop TT-53
819738	Printplaat CPU, TT-53
819741	Kabel Voedingsprintplaat - CPU printplaat TT-53
819754	Kabel LEDvoeding TT-53
819767	Kabel Ultrasoon sensor TT-53, grijs
819779	Kabel LCD Display - CPU printplaat TT-53
819824	Printplaat PCB USB
819907	Printplaat voeding CPU, TTO
819919	Schakelaar Cassette incl kabel, TT-53
819922	Kabel Display intern , TT-53
819948	Kabel Connectorblok, TT-53
819951	Kabel Connectorblok Voeding, TT-53
819964	Encoderkabel - Stappenmotor TT-53
820117	Cassette TT-53, Blank
820145	Connectorblok TT-53, zwart
820158	Display TT-53, zwart'
820231	Rol foliegeleiding PK TT-53



## B4.2 Reserveonderdelen voor onderhoud

Artikel nummer	Omschrijving
165871	Thermische Printkop 53mm
169718	HTD Getande aandrijfsnaar 384
169692	HTD Getande aandrijfsnaar 159
169705	HTD Getande aandrijfsnaar 186
169718	HTD Getande aandrijfsnaar 384
328061	HTD Tandriemwiel Z10
328074	HTD Tandriemwiel Z14 - stappenmotor
328087	HTD Tandriemwiel Z22, d=6,35
328099	HTD Tandriemwiel Z26
328102	HTD Tandriemwiel Z36
328172	HTD Tandriemwiel Z22, d=5,0
328367	Bladveer Op- Afwikkelrol TTO
819499	Cassette TT-53
819601	Motor transport PK horizontaal TT-53
819614	Stappenmotor Folierolhouder TT-53
819639	Stappenmotor Printkophouder TT-53
819725	Kabel thermische printkop TT-53
819738	Printplaat CPU, TT-53
819907	Printplaat voeding CPU, TTO
819919	Schakelaar Cassette incl kabel, TT-53
820231	Rol foliegeleiding PK TT-53

# B5 Externe voeding

## B5.1 Veiligheidsvoorschriften

---

Neem de volgende veiligheidsvoorschriften voor de externe voeding in acht:



***Open, wijzig of repareer de voeding niet.***



***Niet gebruiken op natte locaties of in gebieden waar vocht of condensatie kan worden verwacht.***



***Raak geen mensen of dieren aan tijdens het inschakelen van de voeding.***



***Raak geen mensen of dieren aan direct na het uitschakelen van de voeding.***



***Warme oppervlakken van de voeding kunnen bij langdurige aanraking brandwonden veroorzaken.***



***Scherpe randen op de achterzijde van de voeding kunnen letsel veroorzaken.***



***Als er tijdens de installatie of het in bedrijf zijn van de voeding schade of een storing optreedt, schakel dan onmiddellijk de stroom van de voeding af. Handel hierna niet zelf. Benader technisch gekwalificeerd of door Kortho opgeleid personeel.***



***De voeding is, net als de TT-series printer, niet bedoeld voor gebruik in de open lucht (buiten).***



***Gebruik de voeding niet zonder een goede PE (Protective Earth) aansluiting.***



***Sluit de negatieve potentiaal van de uitgang niet aan op een PE buiten de voeding.***



***De nominale spanning tussen de ingangsklemmen en het PE-potentiaal mag niet hoger zijn dan 240 Vac.***



***Schakel uitgangen of voedingen niet parallel om een hogere uitgangsstroom te kunnen leveren.***



***Sluit de uitgangen van meerdere voedingen niet in serie aan om hogere uitgangsspanningen te genereren.***



***Blokkeer de luchtstroom om de voeding niet. En dek de ventilatielamellen niet af.***



*Reinig de voeding alleen met een vochtige doek.*



*Voor de ingang van de voeding moet een ontkoppelingsvoorziening zijn aangebracht. Hiermee kan onderhoudspersoneel zich ervan verzekeren dat voeding en de aangesloten TT-series zijn ontkoppeld van het spanningsnet.*



*De voeding is ontworpen om op hoogtes tot 5000 m (16400ft) te functioneren. Boven de 2000m (6560ft) is een verlaging van de uitgangsstroom en overspanningscategorie noodzakelijk.*



*Het advies is dringend om een externe zekering te gebruiken. De zekering beschermt de installatie door de stroom te onderbreken in geval van overbelasting, kortsluiting of overstroom. Dit voorkomt beschadiging en uitval van de stroomvoorziening van de TT-series. Gebruik hiervoor een automatische zekering die tot 16A kan uitschakelen (B- of C-karakteristiek). Gebruik geen automatische zekeringen kleiner dan 6A (B- of C-karakteristiek) om uitschakeling van de zekering te voorkomen.*



*De breekcapaciteit is de maximale (fout)stroom die veilig kan worden onderbroken door de interne zekering van de voeding zelf. In het geval van de voeding van de TT-series is de uitschakelcapaciteit 1500A.*

## B5.2 Beoogd gebruik

---

De voeding is ontworpen en bedacht voor de TT-series. Kortho adviseert dan ook alleen deze voeding te gebruiken in combinatie met een TT-series. Mocht u anders besluiten, dan vervalt het recht op garantie ingeval van elektrische schade aan uw TT-series.

Mocht u de voeding toch gebruiken voor andere doeleinden (dan het voeden van de TT-series), sluit de voeding dan niet aan op apparatuur waar een storing ernstig persoonlijk letsel kan veroorzaken of mensenlevens kunnen worden bedreigt.



*Als de voeding wordt gebruikt op een manier die buiten de productspecificaties valt, kan de bescherming die de voeding biedt, niet worden gegarandeerd.*

## B5.3 Productomschrijving

Bij het gebruik van de TT-series adviseert Kortho om gebruik te maken van de hiervoor ontwikkelde voeding. De FPS300.422-056-101 is een stand-alone voeding voor enkelfasige netsystemen. De voeding levert een gestabiliseerde en galvanisch gescheiden (van de netspanning) PELV-uitgangsspanning van 42VDC voor de TT-series.

Het inschakelen van de voeding gebeurt met een AAN/UIT-knop die zich op de printer bevindt. Hiervoor dient de meegeleverde vijf aderige M12 powerkabel verbonden te zijn tussen de voeding en de uitgangconnector (X3) op de printer.

De uitgang van de voeding is elektronisch beveiligd tegen nullast, overbelasting en kortsluiting en kan elke soort belasting aan, inclusief onbeperkte inductieve en capacatieve belastingen.



Afbeelding 5-1: Indicatie LED's externe voeding

Nr.	Kleur	Notatie	Indicatie
1	Groen	DC-OK	Er is een uitgangsspanning boven 37,8V van een werkende voeding. - Deze LED gaat knipperen wanneer de uitgang is uitgeschakeld via het externe AAN/UIT-sigitaal (de schakelaar op de printer).
2	Rood	DC-Not OK	Er is een uitgangsspanning lager dan 37,8V op de uitgang van de voeding.
3	Oranje	Overload	De uitgangsstroom hoger is dan 8.5A.

De voeding is uitgerust met een oververhittingsbeveiliging. Dit houdt in dat bij een te hoge interne temperatuur, de uitgang van de voeding zal worden uitgeschakeld. Zodra de voeding weer op normale bedrijfstemperatuur is afgekoeld, wordt de uitgang automatisch weer ingeschakeld.

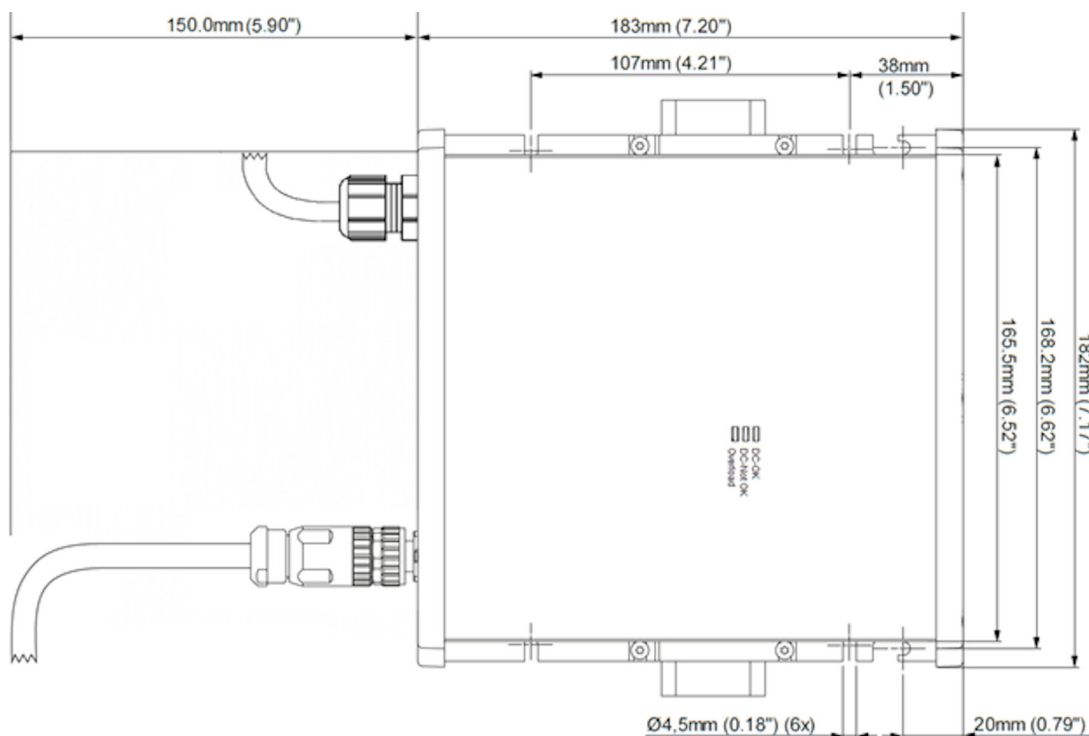
## B5.4 Eigenschappen van de externe voeding

---

- Het negatieve potentiaal van de uitgangen is binnen de unit permanent verbonden met PE.
- De voeding is ingebouwd in een IP67-behuizing, die bescherming biedt tegen elektrische, mechanische en brandgevaarlijke situaties.
- De voeding is ontworpen om gemonteerd te worden in gecontroleerde omgevingen tot en met vervuilingsgraad 3, zoals gespecificeerd in de normen IEC 60664-1 en IEC 61010-1
- De behuizing van de voeding biedt bij juiste installatie en montage een beschermingsgraad van IP65 en IP67. Hierbij dient u wel de bijbehorende kabel stevig op de M12 connector aan te draaien.
- De isolatie van de voeding is ontworpen om overspanningen, tot en met overspanningscategorie III, te weerstaan volgens IEC 60664-1
- De voeding is ontworpen als Beschermingsklasse I - apparatuur volgens IEC 61140.
- De voeding is ontworpen voor convectiekoeling en heeft geen externe ventilator nodig.
- De voeding is ontworpen, getest en goedgekeurd voor vertakte circuits tot 20A (UL) en 32A (IEC) zonder extra beveiliging.
- De maximale omgevingstemperatuur is +70°C (+158°F). De bedrijfstemperatuur is de gelijk aan de omgevings- of omgevingsluchttemperatuur en wordt 2 cm onder de voeding gedefinieerd.
- De voeding is ontworpen om te werken in ruimtes tussen 5% en 95% relatieve vochtigheid.
- De voeding is geschikt om te worden gevoed vanuit TN of TT netnetwerken.

## B5.5 Installatie en montage instructies

- Installeer de voeding op een vlakke ondergrond met de aansluitingen naar onder gericht.
- Houd de volgende minimale installatieafstanden aan:
  - 30 mm aan de bovenzijde van de voeding.
  - 150mm aan de onderzijde (t.b.v. de kabels).
  - 10 mm aan de voorkant.
  - 10 mm links en rechts.
- Gebruik 4 schroeven voor wandmontage. 2 voor de bovenste montagegaten en 2 voor de onderste montagegaten. De aanbevolen schroefmaat is M4.



Afbeelding 5-1: Afmetingen externe voeding



Afbeelding 5-2: Connector voeding



***Draai de klemring van de voedingconnector goed aan. Dit kan beschadiging door vocht voorkomen.***



## B5.6 Installatie stekker van connectorkabel

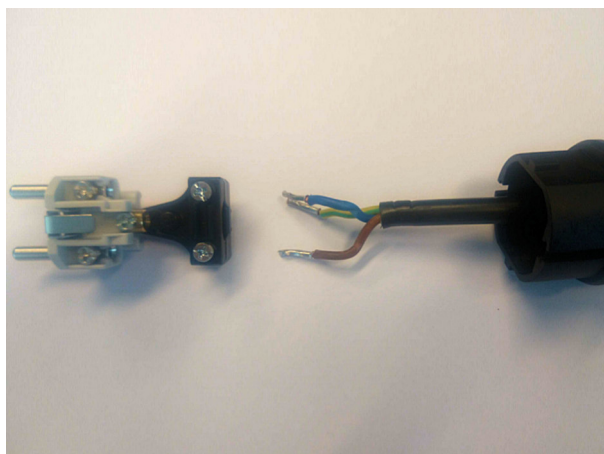
De stekker van de connectorkabel van de voeding voldoet niet in alle markten aan de juiste eisen. In sommige markten is het nodig om de bijgeleverde stekker te vervangen voor een IP54 stekker.

Voer de volgende handelingen uit om de IP54 stekker correct aan te sluiten:

1. **Verwijder** de bijgeleverde standaard stekker van de voedingskabel.
2. **Open** de behuizing van de IP54 stekker.



3. **Trek** de voedingskabel door de behuizing van de IP54 stekker.

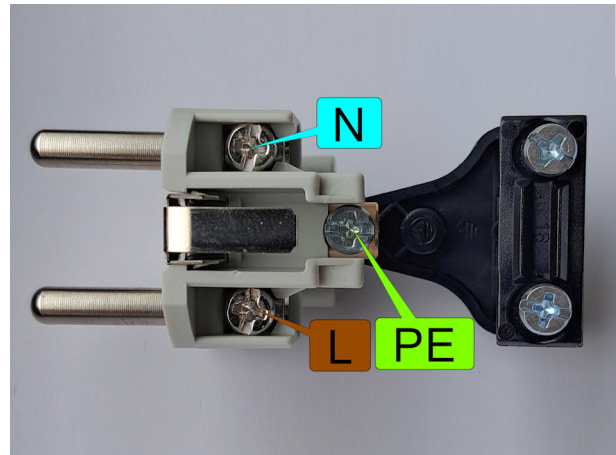


4. **Strip** de drie aders van de voedingskabel.
5. **Bevestig** adereindhulzen om het blootgelegde koper van de drie aders.



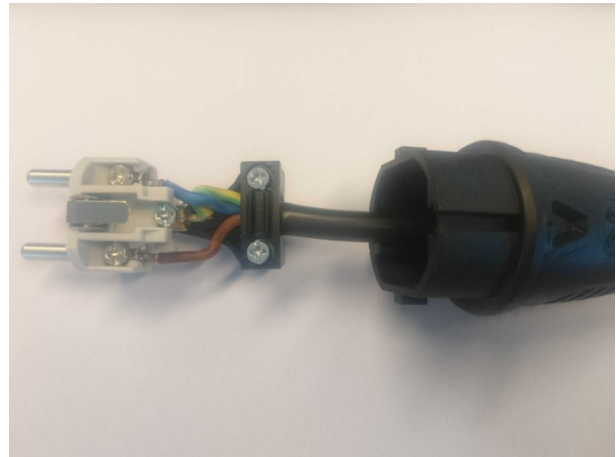
Nadat de adereindhulzen zijn aangekrompen:

**6. Schroef** iedere adereindhuls vast onder de juiste connectie.



**7. Draai** de twee schroeven van de kabelklem vast.

- Dit zorgt voor de trekcontlasting van de kabel.



**8. Schuif** de connector en behuizing van de IP54 stekker weer in elkaar.

**9. Schroef** de behuizing weer aan elkaar vast.

